

Bedienungsanleitung



Hammerfall[®] DSP System

RPM



TotalMix[™]



SyncAlign[®]

ZLM[®]

Mobile Turntable / CD / MIC / MIDI Interface
PCI Busmaster Digital I/O System
PCI and CardBus Interface
24 Bit / 96 kHz

Inhalt

1	Einleitung	4
2	Lieferumfang	4
3	Systemvoraussetzungen	4
4	Kurzbeschreibung und Eigenschaften	5
5	Technische Merkmale	
5.1	Digitaler Teil.....	5
5.2	Analoger Teil.....	5
5.3	MIDI	6
5.4	Stromversorgung.....	6
6	Installation der Hardware	
6.1	PCI Interface.....	7
6.2	CardBus Karte.....	7
7	Installation der Treiber	
7.1	Windows 2000/XP	8
7.2	Update der Treiber unter W2k/XP.....	8
7.3	Flash Update.....	9
7.4	Deinstallation der Treiber	9
7.5	Linux/Unix.....	9
8	Inbetriebnahme und Bedienung	
8.1	Anschlüsse	10
8.2	Wiedergabe.....	11
8.3	Multiclient-Betrieb.....	12
8.4	DVD-Playback mit MME	12
8.5	Low Latency mit MME	13
8.6	Aufnahme.....	14
8.7	Analoge Eingänge	15
8.8	Analoge Ausgänge	16
9	Konfiguration des RPM	17
10	Disconnect-Modus	18
11	Bypass-Modus	18
12	Betrieb mehrerer Hammerfall DSP	19
13	Betrieb unter ASIO 2.0	19
14	Betrieb unter GSIF	20
15	TotalMix: Routing und Monitoring	21
15.1	Elemente der Oberfläche.....	22
15.2	Tour de TotalMix	23
15.3	Submix View	24
15.4	Mute und Solo	24
15.5	Hotkeys	24
15.6	Das Schnellbedienfeld	25
15.7	Presets	26
15.8	Monitor	27
15.9	Menü Options	27
15.10	Level Meter	28
16	Die Matrix	
16.1	Elemente der Oberfläche	29
16.2	Bedienung.....	29
16.3	Vorteile der Matrix.....	30

17	TotalMix Super-Features	
17.1	ASIO Direct Monitoring.....	30
17.2	Selektion und Gruppen-basiertes Arbeiten.....	31
17.3	Kopieren von Routings auf andere Kanäle.....	31
17.4	Löschen von Routings	31
18	Hinweise zu Notebooks und CardBus	32
19	Hotline - Probleme - Lösungen	
19.1	Allgemein	33
19.2	Installation.....	33
20	HDSP Software	
20.1	DIGICheck	34
20.2	HDSP Meter Bridge.....	34
21	Zubehör	35
22	TECH INFO	36
23	Garantie	37
24	Anhang	37
25	Blockschaltbild RPM	38
26	CE / FCC Konformität	39

1. Einleitung

Vielen Dank für Ihr Vertrauen in unser RPM. Dieses einmalige Audiosystem ist das ideale Hilfsmittel für DJs, Homerecording und Entertainer. Es verbindet Mikrofon, Plattenspieler, CD-Player und andere analoge Quellen direkt mit dem Computer. Dank modernster Plug & Play Technologie gestaltet sich die Installation auch für den unerfahrenen Anwender sehr einfach. Zahlreiche einzigartige Merkmale und ein durchdachter Settingsdialog stellen Hammerfall DSP an die Spitze aller Computer-basierter Audio Interfacesysteme.

Im Lieferumfang befinden sich Treiber für Windows 2000/XP und Mac OS X. Treiber für Linux sind in Kürze erhältlich (siehe Kapitel 7.5).

Unsere Hi-Performance Philosophie garantiert volle Systemleistung, indem alle Funktionen nicht vom Treiber (der CPU), sondern von der Kartenhardware ausgeführt werden.

2. Lieferumfang

Bitte überzeugen Sie sich vom vollständigen Lieferumfang des Hammerfall DSP Systems.

PCI Interface:

- PCI Karte HDSP
- Kurzinfo
- RME Treiber-CD
- Verbindungskabel IEEE1394, 4,5 m
- Internes Kabel (3-polig)

CardBus Interface:

- CardBus Karte
- Kurzinfo
- RME Treiber-CD
- Verbindungskabel CardBus auf IEEE1394, 4,5 m
- 12 V Autokabel
- Akkukabel
- Netzteil 12 V / 1,25 A mit Netzkabel

RPM:

- I/O-Box RPM
- Kurzinfo
- RME Treiber-CD

3. Systemvoraussetzungen

- Windows 2000/XP, Mac OS X ab 10.2.8
- PCI Interface: Ein freier PCI Busmaster Steckplatz der PCI Rev. 2.1
- CardBus Interface: Ein freier PCMCIA Slot TypII, CardBus-fähig

Hinweis: Beispiele und detaillierte Beschreibungen besonders geeigneter Audio Desktop-Systeme enthält die Tech Info *RME Referenz PCs: Hardware Empfehlungen*. Informationen zu Kompatibilität und Leistungsvermögen von Notebooks enthalten RMEs Tech Infos über Notebooks, *HDSP System – Notebook Basics und Tests*.

4. Kurzbeschreibung und Eigenschaften

- 2 hochwertige Phono-Eingänge mit RIAA-Entzerrung
- 1 Mikrofon-Eingang mit Class-A Frontend
- Pegelanpassung in Hardware für maximale Dynamik
- Alle Einstellungen in Echtzeit änderbar
- 8 Puffergrößen/Latenzzeiten wählbar: 1,5 / 3 / 6 / 12 / 23 / 46 / 93 / 186 ms
- Zero Latency Monitoring: Hardware Bypass pro Spur, gesteuert von Punch-In/Out
- Enhanced-ZLM für Latenz-freie Submixe und perfektes ASIO Direct Monitoring
- SyncAlign garantiert samplegenaue und niemals wechselnde Kanalzuordnungen
- 1 x MIDI I/O für 16 Kanäle Hi-Speed MIDI
- 1 x Analog Line/Headphone Out, separater Ausgang für unabhängigen Betrieb
- DIGICheck DSP: Levelmeter in Hardware mit Peak- und RMS-Berechnung
- TotalMix: 102 Kanal Mischer mit 40 Bit interner Auflösung

5. Technische Merkmale

5.1 Digitaler Teil

- Interne Samplefrequenz: 32 / 44,1 / 48 / 88,2 / 96 kHz
- Interne Auflösung: 24 Bit

5.2 Analoger Teil

AD Phono Input

- Auflösung AD: 24 Bit
- Frequenzgang (RIAA), ± 1 dB: 40 Hz - 20 kHz
- Maximaler Eingangspegel (0 dBFS), 1 kHz: -23 dBu, 54 mV
- Rauschabstand (SNR): 87 dB RMS unbewertet, 96 dBA
- THD: < -93 dB, < 0,002 %
- THD+N: < -83 dB, < 0,007 %
- Übersprechdämpfung @ 1 kHz: > 100 dB
- Eingangsimpedanz: 30 kOhm
- Eingangskapazität: 220 pF

AD Line Input

- Auflösung AD: 24 Bit
- Frequenzgang AD @ 44,1 kHz, -0,5 dB: 5 Hz - 20,7 kHz
- Frequenzgang AD @ 96 kHz, -0,5 dB: 5 Hz - 32 kHz
- Rauschabstand (SNR): 100 dB RMS unbewertet, 106 dBA
- THD: < -100 dB, < 0,001 %
- THD+N: < -93 dB, < 0,002 %
- Übersprechdämpfung @ 1 kHz: > 100 dB
- Eingang: Cinch, unsymmetrisch
- Eingangsimpedanz @ Line 0 dB: 30 kOhm
- Eingangsimpedanz @ Line -6 dB: 2 kOhm
- Eingangspegel für 0 dBFS @ Line 0 dB: +2,5 dBu, 1 V RMS
- Eingangspegel für 0 dBFS @ Line -6 dB: +8,5 dBu, 2 V RMS

AD Mic Input

- Auflösung AD: 24 Bit
- Frequenzgang AD @ 44,1 kHz, -0,5 dB: 5 Hz - 20,7 kHz
- Frequenzgang AD @ 96 kHz, -0,5 dB: 5 Hz - 32 kHz
- Rauschabstand (SNR): 100 dB RMS unbewertet, 106 dBA
- THD: < -100 dB, < 0,001 %
- THD+N: < -93 dB, < 0,002 %
- Eingang: 6,3 mm Stereoklinke / XLR Kombibuchse, servosymmetrisch
- Eingangsimpedanz: 2 kOhm

DA

- Auflösung DA: 24 Bit
- Rauschabstand (DR): 108 dB RMS unbewertet, 111 dBA (ohne Mute)
- Frequenzgang DA @ 44,1 kHz, -0,5 dB: 5 Hz - 20,9 kHz
- Frequenzgang DA @ 96 kHz, -0,5 dB: 5 Hz - 35 kHz
- THD: < -98 dB, < 0,0013 %
- THD+N: < -91 dB, < 0,002 %
- Übersprechdämpfung: > 100 dB
- Maximaler Ausgangspegel Cinch unsymmetrisch: +8 dBu, 2 V RMS
- Maximaler Ausgangspegel Stereoklinke symmetrisch: +14 dBu, 4 V RMS
- Ausgangsimpedanz: 220 Ohm

Phones

- Auflösung DA: 24 Bit
- Rauschabstand (DR): 108 dB RMS unbewertet, 111 dBA (ohne Mute)
- Frequenzgang DA @ 44,1 kHz, -0,5 dB: 5 Hz - 20,9 kHz
- Frequenzgang DA @ 96 kHz, -0,5 dB: 5 Hz - 35 kHz
- THD: < -98 dB, < 0,0013 %
- THD+N: < -91 dB, < 0,002 %
- Übersprechdämpfung: > 100 dB
- Maximaler Ausgangspegel: +8 dBu
- Ausgang: 6,3 mm Stereoklinke, unsymmetrisch
- Ausgangsimpedanz: 30 Ohm

5.3 MIDI

- 1 x MIDI I/O über 5-polige DIN Buchsen
- Hi-Speed Zugriff über PCI Bus
- Getrennte 128 Byte FIFOs für Ein- und Ausgang
- MIDI State Machine in Hardware für verringerte Interruptbelastung

5.4 Stromversorgung

- Die CardBus-Karte liefert keine Betriebsspannung für das RPM, daher befindet sich im Lieferumfang ein kompaktes Hi-Tech Schaltnetzteil
- Die PCI-Karte versorgt das angeschlossene RPM über das Firewire-Kabel mit Betriebsspannung

Das RPM benötigt während der Initialisierung einen hohen Anlaufstrom von über 2 A. Stromverbrauch bei 12 Volt Betriebsspannung: ungeladen 250 mA (3 Watt), geladen 560 mA (7 Watt). Zulässige Eingangsspannung DC 10 V – 15 V. Der mittlere Pin der Buchse AUX ist Plus. Das Gerät besitzt intern einen Verpolungsschutz.

6. Installation der Hardware

6.1 PCI Interface



Vor dem Einbau der PCI-Karte ist der Computer auszuschalten und durch Abziehen des Netzkabels vom Stromnetz zu trennen. Das Ein- und Ausstecken der Karte im laufenden Betrieb führt zu einer irreparablen Beschädigung von Motherboard und Karte.

1. Strom- und andere Anschlusskabel vom Rechner abziehen.
2. PC-Gehäuse öffnen. Genauere Hinweise enthalten die Unterlagen zu Ihrem Rechner.
3. Vor dem Auspacken der Karte aus der Schutzhülle: Elektrostatische Aufladungen durch Berühren des PC-Metallchassis ableiten.
4. Karte in einen freien PCI-Steckplatz drücken und festschrauben.
5. PC-Gehäuse wieder schliessen und festschrauben.
6. Strom- und Anschlusskabel wieder befestigen.
7. Verbinden Sie PCI Interface und RPM mit dem mitgelieferten Kabel (IEEE1394). Hierbei handelt es sich um ein handelsübliches Firewire-Kabel 6-polig.

6.2 CardBus Karte

Vor dem Einstecken der CardBus-Karte ist das gesamte HDSP-System betriebsbereit zu machen!

1. Verbinden Sie die CardBus-Karte mit dem RPM über das mitgelieferte Spezialkabel.
2. CardBus-Karte mit dem Hammer-Logo nach oben in den PCMCIA-Slot einstecken.
3. Den Niederspannungsstecker des mitgelieferten Netzteils in die Buchse AUX stecken.
4. Netzkabel an Netzteil anstecken und in eine Netzsteckdose stecken. Die grüne LED des Netzteiles und die rote LED des RPM müssen nun leuchten.
5. Notebook einschalten und Betriebssystem hochfahren.



Der kleine 15-polige Stecker in der CardBus Karte ist kodiert. Es lässt sich nur das mitgelieferte Spezialkabel einstecken, und nur mit der metallenen Seite nach oben. Jede Gewaltanwendung beim Ein- und Ausstecken kann zu einer Beschädigung der CardBus-Karte führen.

7. Installation der Treiber

7.1 Windows 2000/XP

Nach der Installation des Interfaces, Verkabelung mit dem RPM (siehe 6. Installation der Hardware) und Einschalten des Rechners findet Windows eine neue Hardwarekomponente und startet den Assistenten zur Geräteinstallation. Legen Sie die RME Treiber-CD in das CD-ROM Laufwerk, und folgen Sie den Anweisungen des Assistenten am Bildschirm. Verweisen Sie während der Installation auf das Verzeichnis **\HDSP_w2k** der RME Treiber-CD.

Windows installiert nun die Treiber des Hammerfall DSP Systems und meldet es als Audiogerät im System an. Nach einem Neustart ist es betriebsbereit.

Die Konfiguration des RPM erfolgt über den HDSP Settingsdialog (siehe Kapitel 9.1).

Falls Warnmeldungen über 'Digitale Signatur nicht gefunden', 'nicht zertifizierter Treiber', 'Test nicht bestanden' oder ähnliches erscheinen: einfach ignorieren und Installation fortsetzen.



Startet der Assistent zur Geräteinstallation nach dem Einbau der Karte nicht automatisch, keinesfalls die Treiber manuell installieren! Eine Treiberinstallation ohne erkannte Hardware führt zu einem Bluescreen beim Start von Windows!

7.2 Update der Treiber unter W2k/XP

RME Treiberupdates enthalten oft eine neue hdsp32.inf Datei, oder ändern die Revisionsnummer der Hardware (nach einem Flash Update). Um zu verhindern, dass Windows 2000/XP eine ältere hdsp32.inf benutzt, oder teilweise alte Treiberdateien kopiert, darf Windows **KEINESFALLS** selbst nach dem neuen Treiber suchen! Stattdessen ist eine manuelle Installation notwendig.

Über Systemsteuerung /System /Geräte manager /Audio, Video und Gamecontroller / RME Hammerfall DSP /Eigenschaften /Treiber gelangen Sie zur Schaltfläche 'Treiber aktualisieren'. Wählen Sie '**Software von einer Liste installieren...**', dann '**Weiter**', dann '**Nicht suchen, sondern den zu installierenden Treiber selbst wählen**', dann '**Datenträger**'. Verweisen Sie auf das Verzeichnis, in dem sich der neue Treiber befindet.

7.3 Flash Update

Das Flash Update Tool aktualisiert die Hardware der HDSP PCI- oder CardBus-Karte auf die jeweils neueste Version. Es erfordert einen installierten Treiber.

Starten Sie das Programm **hdsp_fut.exe**. Das Flash Update Tool zeigt zunächst die aktuelle Version der HDSP-Interfaces, und ob diese aktualisiert werden sollten. Wenn ja, dann geben Sie bitte manuell vor, ob eine PCI-Karte (Desktop Computer) oder eine CardBus-Karte (Notebook) geflasht werden soll. Danach einfach den Knopf 'Update' drücken. Ein Balken zeigt den Fortgang des Updates und das Ende des Flash-Vorganges an. Der Balken bewegt sich zunächst langsam (Programmierung), dann schnell (Verifizierung).

Wenn mehr als eine Karte im System installiert ist, können weitere Karten nach einem Klick auf den nächsten Kartenreiter programmiert werden, einfach indem der Vorgang wiederholt wird.

Nach dem Update muss die PCI-/CardBus-Karte resettet werden. Dies erfordert einen stromlosen Zustand, also ein Herunterfahren und Ausschalten des Computers. Ein Warmstart ist nicht ausreichend!

PCI-Karte ab Revision 1.8 (schwarze Platine): Sollte das Flashen fehlschlagen, wird ab dem nächsten Kaltstart das in der Karte befindliche Not-BIOS benutzt. Die Karte bleibt also funktionsfähig. Das Flashen sollte dann auf einem anderen Rechner erneut versucht werden.

Alle anderen PCI-Karten und alle CardBus-Karten: Wenn das Flashen fehlschlägt (Status: Failure) sollte der Flash-Vorgang mehrmals wiederholt werden, bis kein Fehler mehr angezeigt wird. Sollte dieses wider Erwarten nicht möglich sein wird das Interface nach dem Aus- und Wiedereinschalten des Rechners wahrscheinlich nicht mehr funktionieren. Das Interface muss dann im Werk neu programmiert werden. Wir haben uns grösste Mühe gegeben diesen Fall zu verhindern. Sollte er trotzdem eintreten empfehlen wir zunächst den Rechner einfach nicht auszuschalten! Solange dies nicht passiert bleibt die alte Programmierung des PCI-/CardBus-Interface aktiv, und es kann mit dem alten Treiber weiter gearbeitet werden.

Hinweis: Wegen der veränderten Hardwarerevision startet Windows 2000/XP den Hardware-Assistenten und will die Treiber neu installieren. Lassen Sie Windows NICHT selbst nach den Treibern suchen, sondern befolgen die in Kapitel 7.2 enthaltenen Anweisungen.

7.4 Deinstallation der Treiber

Eine Deinstallation der Treiberdateien ist weder notwendig, noch seitens Windows vorgesehen. Dank vollständiger Plug & Play Unterstützung werden die Treiber nach Entfernen der Hardware nicht mehr geladen. Sie können dann auf Wunsch manuell gelöscht werden.

Dies gilt jedoch nicht für die Autostart-Einträge von TotalMix und Settingsdialog, sowie die Registrierung des ASIO-Treibers. Diese Einträge lassen sich aber über eine Software Deinstallationsanweisung aus der Registry entfernen. Sie befindet sich wie alle Deinstallationseinträge in der *Systemsteuerung, Software*. Klicken Sie hier auf den Eintrag 'RME Hammerfall DSP Tray Tools', oder 'RME Hammerfall DSP'.

7.5 Linux/Unix

Ein ALSA Treiber des Hammerfall DSP Systems für Linux ist verfügbar. Auch TotalMix wurde nach Linux portiert. An einer Unterstützung des RPM wird gearbeitet. Weitere Informationen über ALSA erhalten Sie unter:

<http://www.alsa-project.org>

8. Inbetriebnahme und Bedienung

8.1 Anschlüsse

Auf der Frontseite der I/O-Box RPM befindet sich der Mikrofoneingang, der MIDI Ein- und Ausgang, der Kopfhörerausgang, sowie mehrere Status-LEDs:

Microphone In erlaubt den Anschluss eines Mikrofons per XLR- oder Klinkenstecker (6,3 mm).

Mit dem Poti **GAIN** wird die Empfindlichkeit an das jeweilige Mikrofon angepasst.

Die LED **CLIP** signalisiert eine Übersteuerung, also zu hohen Pegel bzw. Gain. Sie leuchtet 4 dB unter dem höchsten erlaubten Pegel auf.

MIDI IN und **OUT** sind MIDI Eingang und Ausgang per 5-poliger DIN-Buchse.

MIDI State signalisiert, ob MIDI-Daten gesendet oder empfangen werden.

Die rote LED **HOST** leuchtet nach Anstecken des Netzteiles bzw. Einschalten des Rechners dauerhaft rot auf, und signalisiert damit zunächst eine anliegende Betriebsspannung. Gleichzeitig dient sie als Error-LED (Fehler), wenn die I/O-Box noch nicht initialisiert wurde, oder die Verbindung zum Interface unterbrochen wurde (Error, Kabel nicht gesteckt etc.). In diesem Fall blinkt sie. Nach dem Laden der Firmware in die I/O-Box erlischt die LED, und zeigt damit einen korrekten Betrieb an.

Phones ist ein niederohmiger Line-Ausgang höchster Qualität, der in der Lage ist, genug Lautstärke unverzerrt auch in niederohmigen Kopfhörern zu erzeugen.

Die Kopfhörerlautstärke wird mit dem Poti **VOL** eingestellt.

Auf der Rückseite des RPM befinden sich 4 analoge Ein- und Ausgänge sowie der Netzteilanschluss **AUX** (nur bei Betrieb mit CardBus Karte notwendig).

Die **PHONO/LINE INPUTS 1/2** und **3/4** können mit Plattenspielern (Moving Magnet) oder Linebasierten Geräten (CD-Player etc.) genutzt werden. Die Umschaltung erfolgt im Settingsdialog.

OUTPUTS 1/2 sind sowohl als Cinch-Buchsen (unsymmetrisch) als auch als Stereo-Klinkenbuchsen (symmetrisch) vorhanden.

OUTPUTS 3/4 sind nur als Cinch-Buchsen (unsymmetrisch) verfügbar.

Der **Haken** dient als Zugentlastung. Ursprünglich nur für das Netzkabel gedacht (Kabel einfach nur durchführen oder am Haken verknoten), kann er aufgrund seiner Größe mehrere der Anschlusskabel des RPM aufnehmen.

8.2 Wiedergabe

Das HDSP-System kann Audiodaten nur dann wiedergeben, wenn deren Parameter (Samplefrequenz, Bitauflösung) bzw. das Format unterstützt werden. Ansonsten erscheint eine Fehlermeldung (z.B. bei 22 kHz oder 8 Bit).

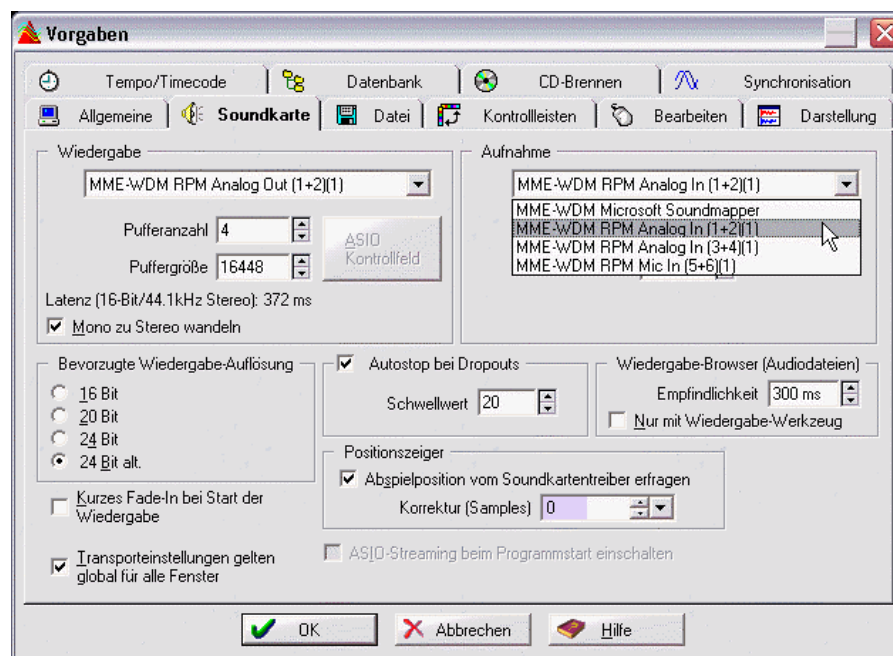
Zuerst ist HDSP als ausgebendes Gerät in der jeweiligen Software einzustellen. Übliche Bezeichnungen sind *Playback Device*, *Device*, *Audiogerät* etc, meist unter *Optionen*, *Vorgaben* oder *Preferences* zu finden. Als Wiedergabeauflösung empfehlen wir 24 Bit, da nur in dieser Einstellung die volle Leistung des HDSP Systems zur Verfügung steht.

Wir empfehlen dringend alle Systemsounds abzustellen (über >Systemsteuerung/Akustische Signale<), und das HDSP keinesfalls als *Bevorzugtes Wiedergabegerät* einzustellen, da es sonst zu Synchronisationsverlust und Störgeräuschen kommen kann. Wenn Sie ohne System-sounds nicht leben können empfehlen wir den zusätzlichen Erwerb eines günstigen Blaster-Clones. Dieser sollte dann als *Bevorzugtes Wiedergabegerät* in >Systemsteuerung / Multimedia / Audio< konfiguriert werden.

'Schritt für Schritt'-Anleitungen zur Konfiguration der bekanntesten Programme finden Sie im Verzeichnis `\\rmeaudio.web\techinfo\conf` der RME Treiber-CD.

Das Beispiel unten zeigt einen typischen Konfigurationsdialog eines (2-spurigen) Wave Programmes. Eine Wiedergabe erfolgt über das jeweils ausgewählte Device, und damit wahlweise auf einem der 6 Stereo-Ausgänge. 3 davon sind virtuell und werden per TotalMix auf die 3 realen Hardwareausgänge gemischt.

Mehr oder grössere Buffer ergeben eine höhere Störsicherheit, aber auch eine grössere Verzögerung bis zur Ausgabe der Daten. Im Falle von synchroner Audioausgabe zu MIDI aktivieren Sie auf jeden Fall die Option 'Abspielposition vom Soundkartentreiber erfragen'.



8.3 Multiclient-Betrieb

RME Audiokarten unterstützen Multiclient-Betrieb, also eine Nutzung mehrerer Programme gleichzeitig. Dabei können alle Formate wie ASIO, MME und GSIF beliebig gleichzeitig benutzt werden. Dieser Modus ist jedoch nur verfügbar, wenn zwei Bedingungen eingehalten werden:

- *Multiclient-Betrieb erfordert grundsätzlich identische Samplefrequenzen!*

Es ist also nicht möglich, ein Programm in 44,1 kHz und ein anderes mit 48 kHz zu nutzen.

- *Es ist nicht möglich mit mehreren Programmen auf gleiche Wiedergabekanäle zuzugreifen.*

Wird beispielsweise Cubase auf den Kanälen 1/2 benutzt (Default in Cubase, Masterbus), kann dieses Wiedergabepaar weder in Gigasampler/Studio (GSIF) noch unter MME (WaveLab etc.) benutzt werden. Eine Einschränkung stellt dies jedoch nicht dar, da TotalMix ein beliebiges Ausgangsrouting, und damit eine Wiedergabe mehrerer Programme auf gleichen Hardwareausgängen ermöglicht. Interessant, wenn auch in der Praxis meist ohne Bedeutung: die Eingänge lassen sich gleichzeitig nutzen.

ASIO-Multiclient

RME Audiokarten unterstützen ASIO-Multiclient-Betrieb. Es lassen sich beliebig viele ASIO-Programme gleichzeitig nutzen. Auch hier muss die Samplefrequenz identisch sein, und es dürfen nur unterschiedliche Wiedergabekanäle genutzt werden. Wiederum lassen sich die Eingänge gleichzeitig nutzen.

Eine Besonderheit stellt unser Hi-End Tool *DIGiCheck* dar. Es arbeitet als ASIO-Host, der mittels einer besonderen Technik auf in Benutzung befindliche Wiedergabekanäle zugreift. Daher kann DIGiCheck eine Analyse und Anzeige der Wiedergabedaten von jeder Anwendung, egal welchen Formates, durchführen.

Virtuelle Ausgänge

Das RPM besitzt 6 physikalische Ausgänge, stellt per Treiber aber 12 Wiedergabekanäle zur Verfügung, welche TotalMix ohne Einschränkungen auf die 6 physikalischen Ausgänge routet und mischt. Diese Technik erlaubt eine gleichzeitige Nutzung mehrerer Programme (Multiclient-Betrieb). Die Programme nutzen dabei jeweils exklusive Wiedergabekanäle. Es lassen sich also bis zu 6 Programme gleichzeitig auf Wiedergabeseite nutzen.

8.4 DVD-Playback mit MME

DVD Software Player wie WinDVD und PowerDVD können als Software-Decoder arbeiten, und den mehrkanaligen Datenstrom einer DVD direkt über die Wiedergabekanäle der HDSP RPM ausgeben. Unterstützt werden alle Modi, von 2 bis 8-Kanal, bei 16 Bit Auflösung und maximal 48 kHz Samplefrequenz.

Damit dies funktioniert, muss ein Wiedergabegerät (Wave Device) der HDSP unter 'Systemsteuerung / Sounds und Multimedia / Audio' ausgewählt werden, und die Funktion 'Nur bevorzugte Geräte benutzen' aktiviert sein. In den Audio-Eigenschaften von PowerDVD stehen nun mehrere Mehrkanal-Wiedergabemodi zur Verfügung. Werden diese angewählt, spielt die Software das dekodierte analoge Mehrkanalsignal über das HDSP RPM ab.

Das als *Bevorzugtes Wiedergabegerät* ausgewählte Device bestimmt den ersten Wiedergabekanal. Beispiel: Bei Wahl von RPM Analog Out 3/4 und 6-Kanal Wiedergabe erfolgt die Wiedergabe auf den Kanälen 3 bis 8.

Die Kanalzuweisung mit PowerDVD ist:

- 1 (erster gewählter Wiedergabekanal) - Left
- 2 - Right
- 3 - Center
- 4 - LFE (Low Frequency Effects)
- 5 - SR (Surround Right)
- 6 - SL (Surround Left)

Hinweis 1: Das Konfigurieren der HDSP als System-Wiedergabegerät widerspricht unseren sonstigen Empfehlungen zur Systemoptimierung, da professionelle Karten weder vom System gestört werden sollten, noch in der Lage sind Systemsounds korrekt wiederzugeben. Stellen Sie daher sicher, dass nach der DVD-Wiedergabe diese Konfiguration wieder rückgängig gemacht wird, oder schalten Sie alle Systemklänge generell ab (Sounds, Schema 'Keine akustischen Signale').

Hinweis 2: Die Unterstützung eines anderen Start-Kanals als des ersten ist in PowerDVD 5 nicht mehr enthalten.

Hinweis 3: In WinDVD 5 ist kanal-getrennte 5.1 Wiedergabe mit der HDSP nur möglich, indem in der Registry der Eintrag `HKEY_CURRENT_USER / Software / InterVideo / DVD5 / AUDIOCHAN` auf den Wert 4 (Hexadezimal) gesetzt wird. Zusätzlich ist als Audio Renderer im Konfigurationsdialog Audio 'Waveout' zu wählen. **Achtung: Änderungen an der Registry erfolgen auf eigene Gefahr und können zum kompletten Datenverlust führen!**

8.5 Low Latency mit MME (Buffer Size Adjustment)

Unter Windows 95 und 98 musste man sich um die MME Puffergröße keine Gedanken machen. Latenzen unter 46 ms wurden von Windows wirkungsvoll verhindert. Mittlerweile sind sowohl die Computer als auch das Betriebssystem sehr schnell geworden, und mit Windows ME/2000/XP lassen sich unter MME auch niedrigere Latenzen nutzen. SAWStudio und Sonar unterstützten solch niedrige Latenzen von Anfang an. Sequoia wurde in Version 5.91, Wave-Lab in Version 3.04 upgedated.

Im Settingsdialog wird die MME Puffergröße (genauer DMA Puffergröße) gemeinsam mit der Größe der ASIO Puffer eingestellt. Auf unseren Testrechnern können selbst 64 Samples ohne Klicks genutzt werden. Bitte beachten Sie, dass diese Einstellung nur die kleinstmögliche Latenz auf Hardware-Seite festlegt. Die effektive Latenz wird innerhalb der MME-Applikation festgelegt!



Achtung: die DMA Puffer dürfen nicht grösser sein als die Puffer der verwendeten Software. Dieser Fall kann im Multiclient-Betrieb von ASIO und MME schnell eintreten, wenn ASIO auf 186 ms gestellt wird, die Puffer in der MME Software aber für deutlich niedrigere Latenzen eingestellt sind. Es kommt dann zu zerhackter und verzerrter Wiedergabe.

Beispiel: Wenn das RPM auf 512 gestellt wird kann im Programm nicht 128 genutzt werden. Wird der MME-Puffer der Karte dagegen auf 128 gestellt, kann 128 und jeder beliebig höhere Wert in der Software eingestellt werden.

Die Einstellung der MME Puffergröße ist ein 'Bitte mal probieren' Merkmal. Wir können nicht garantieren, dass auf Ihrem System 3 oder 6 ms mit MME nutzbar sind. Probieren Sie einfach aus, welche minimale Einstellung Hard- und Software erlauben. Einige Motherboards mit unzureichender PCI-Performance (insbesondere ältere VIA) knacksen unterhalb von 512. In diesem Fall bitte die Buffer Size auf 512 oder höher stellen (oder das Motherboard in die Tonne...).

8.6 Aufnahme

Aufnahmen über die analogen Eingänge gelingen nach Anwahl eines entsprechenden Aufnahme-Devices (RPM Analog (x+x)). Die Line und Phono-Eingänge können im Settingsdialog grob an das anliegende Eingangssignal angepasst werden. Ein weiterer Feinabgleich ist in der Praxis nicht notwendig. Bei Line-Quellen kann der Pegel im Normalfall an der Quelle perfekt an das RPM angepasst werden.

Die Anzeige der Samplefrequenz (siehe Kapitel 9, Bild Settings) in der Statusanzeige bietet einen schnellen Überblick über die aktuelle Konfiguration des RPM.

Der nebenstehende Screenshot zeigt einen typischen Aufnahme-Dialog, in dem grundlegende Parameter wie Samplefrequenz und Bitauflösung einzustellen sind.



Bei der Wahl der Bitauflösung sind prinzipiell beliebige Einstellungen möglich, solange diese von der Hardware unterstützt werden. Auch wenn am Eingang 24 Bit anliegen kann man die Software mit nur 16 Bit aufnehmen lassen. Die unteren Bits (und damit alle Signale circa 96 dB unterhalb der Vollaussteuerung) gehen dann jedoch unwiderruflich verloren. Umgekehrt bringt die Aufnahme in 24 Bit von einer 16 bittigen Quelle keinerlei Gewinn, verschwendet jedoch unnötig Speicherplatz.

Oft ist es sinnvoll das Eingangssignal abzuhören oder weiterzuleiten. Der **TotalMix** Mischer des HDSP Systems erlaubt Latenz-freies Monitoring (siehe Kapitel 15).

Neben TotalMix enthält das HDSP System einen nützlichen Automatik-Echtzeit-Monitorbetrieb, siehe Kapitel 15.8 Monitoring. Ein 'Scharfschalten' der Aufnahmesoftware per Pause oder Record führt dann zum Durchschleifen des Eingangssignales.

Um bei einer Aufnahme einen gesteuerten Echtzeit-Monitoring-Betrieb zu erlauben existieren derzeit zwei Lösungen. ZLM erlaubt das Monitoring im Punch I/O Betrieb, das System verhält sich damit wie eine Bandmaschine. Dieses Verfahren ist derzeit in allen Amplitude-Versionen von Magix enthalten, und wird innerhalb der Programme über die globale Spuroption 'Hardware Monitoring während Punch aktiv' aktiviert.

Die zweite Lösung bietet Steinbergs ASIO Protokoll mit unseren ASIO 2.0 Treibern und jedem ASIO 2.0 kompatiblen Programm. Nach Aktivierung der Option 'ASIO Direct Monitoring' wird ab Punch-In das Eingangssignal in Echtzeit zum Ausgang durchgeschliffen.

8.7 Analoge Eingänge

Eines der Hauptprobleme eines AD-Wandlers ist die korrekte Anpassung des Nennpegels, damit der Wandler stets im optimalen Arbeitsbereich betrieben wird. Deshalb besitzt das RPM eine spezielle, in diskreter Technologie aufgebaute Pegelumschaltung, mit der sich für Line und Phono alle Eingänge getrennt an die vorhandenen Pegel anpassen lassen. Die Umschaltung wird zwar per Software (dem Settingsdialog) gesteuert, erfolgt jedoch direkt auf analoger Ebene, um maximalen Rauschabstand und optimalen Klang zu garantieren.

Es stehen folgende Optionen der Eingangswahl bereit:

- Phono +6 dB: Anhebung des Phono-Signales um 6 dB. Erlaubt eine ausreichende Aussteuerung des AD-Wandlers auch bei leiseren Platten oder schwachen Tonabnehmern.
- Phono 0 dB: Standard-Empfindlichkeit, passend für die meisten Tonabnehmer und Platten
- Phono –6 dB: Absenkung des Phono-Signales um 6 dB. Kann bei extremen Pegeln von Tonabnehmer und/oder Platte notwendig sein.
- Line 0 dB: Standard-Empfindlichkeit, passend für die meisten Tape decks
- Line –6 dB: Absenkung des Line-Signales um 6 dB. Passend für viele CD-Player und andere Line-Quellen.

Sollte der analoge Line-Eingang auch in der Stellung –6 dB noch übersteuern (siehe Level Meter in TotalMix), muss das Ausgangssignal des sendenden Gerätes verringert werden. Besteht keine Möglichkeit den Line-Ausgang zu verändern, bietet sich optional die Nutzung des Kopfhörerausganges an, da dieser meistens per Poti frei einstellbar ist. Ein einfacher Kabeladapter Stereoklinke zu zwei mal Cinch ist überall im Fachhandel erhältlich (siehe nächste Seite).

Die Phono-Eingänge verstärken das schwache Signal des Tonabnehmersystems nicht nur sehr stark, sondern führen auch eine Frequenzgangkorrektur nach RIAA durch. Dabei werden die Bässe stark angehoben, die Höhen stark abgesenkt. Insgesamt ergibt sich jedoch ein linearer Frequenzgang. Aufgrund des geringen Eingangspegels, der starken Verstärkung und der hohen Bassanhebung, weisen Phono-Eingänge nicht die von Line-Eingängen her gewohnten Rauschabstände und Klirrfaktoren auf. Ein SNR von 85 dB klingt zunächst schrecklich, da nicht einmal 16 Bit Dynamik (96 dB) ausgenutzt werden. Dieser Wert relativiert sich jedoch spätestens nach dem Auflegen der Nadel auf das Vinyl. Selbst eine 'perfekte' Leerrille ergibt ein unvermeidliches Grundgeräusch von circa –60 dB, weitab der Qualität der im RPM enthaltenen Phonoschaltung oder der verwendeten AD-Wandler.

Das RPM enthält ein festes Hochpassfilter erster Ordnung, auch Rumpelfilter genannt (obwohl solche Filter niemals die typischen Rumpelgeräusche beseitigt haben, da diese eher 'Nadelschleifgeräusche' sind und deutlich über 150 Hz liegen). Die Übergangsfrequenz liegt mit 35 Hz sehr niedrig, so dass klangliche Veränderungen ausgeschlossen sind. Das Filter erwies sich in der Erprobung jedoch als sehr hilfreich, um sehr tieffrequente Störgeräusche auszublenden. Solche Störgeräusche entstehen nicht nur beim Scratching, sondern auch durch simple mechanische Rückkopplung (Feedback) oder durch Ungleichmässigkeiten im Vinyl selbst.

8.8 Analoge Ausgänge

Alle Ausgänge des RPM sind kurzschlussfest und niederohmig.

Die Ausgänge 1/2 stehen sowohl als Cinch-Buchsen (unsymmetrisch) als auch als Stereo-Klinkenbuchsen (symmetrisch) zur Verfügung. Die elektronische Ausgangsschaltung der symmetrischen Line-Ausgänge arbeitet nicht servosymmetrisch. Ein Anschluss unsymmetrischer Geräte per Mono-Klinkenstecker sollte daher vermieden werden, da Stromverbrauch und Klirrfaktor des Gerätes ansteigen können. Ein Defekt ist jedoch ausgeschlossen.

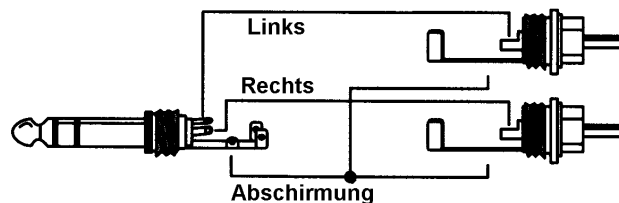
Der maximale Ausgangspegel an den Cinch-Buchsen beträgt +8 dBu, entsprechend 2 V RMS. Mit diesem Wert ist das RPM sowohl zu typischen Hi-Fi Geräten als auch professionelleren Studiogeräten kompatibel. Eine Absenkung des Ausgangspegels per TotalMix im Bereich bis – 10 dB, zwecks Anpassung an niederpegelige Geräte, führt in der Praxis nicht zu einer Verschlechterung der Wiedergabequalität, da die DA-Wandler mit einem Rauschabstand von 110 dB genügend Dynamikreserve aufweisen.

Der maximale Ausgangspegel an den Stereoklinken beträgt +14 dBu, entsprechend 4 V RMS. Dank des hochpegeligen symmetrischen Ausganges kann das RPM optimal an Mischpulte, Stageboxen, ja sogar direkt an Endstufen angeschlossen werden.

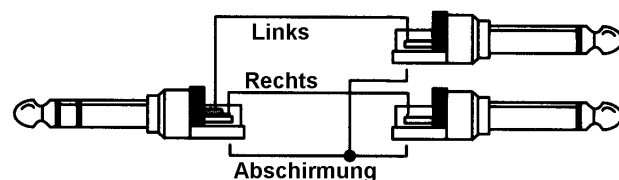
Die Cinch-Ausgänge 3/4 besitzen die gleichen technischen Daten wie die Ausgänge 1/2.

Der auf der Frontseite befindliche Kopfhörerausgang besitzt eine doppelte Treiberstufe, um auch mit sehr niederohmigen Kopfhörern eine ausreichende Lautstärke zu erzeugen. Ansonsten besitzt der Ausgang die gleichen technischen Daten wie die Cinch-Ausgänge 1/2/3/4. Über das VOL-Poti ist der Ausgangspegel jedoch direkt am Gerät stufenlos einstellbar.

Der Kopfhörerausgang kann auch als weiterer hochwertiger Line-Ausgang genutzt werden. Dazu bedarf es lediglich eines einfachen Adapterkabels von Stereo-Klinke auf zwei Mono-Klinken oder Cinchstecker, siehe Bild rechts.



Die Belegung folgt internationalem Standard, der linke Kanal liegt auf der Spitze des Klinkensteckers, der rechte Kanal auf dem Ring.



9. Konfiguration des RPM

Die Konfiguration des HDSP-Systems RPM erfolgt über einen eigenen Settingsdialog. Das Fenster 'Settings' lässt sich aufrufen:

- Per Mausklick auf das Hammersymbol rechts unten in der Taskleiste



Der Mischer des Hammerfall DSP Systems (TotalMix) lässt sich aufrufen:

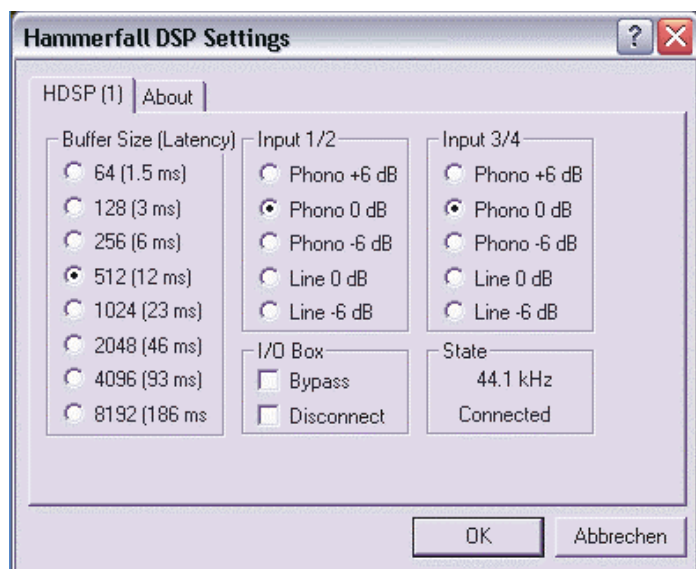
- Per Mausklick auf das Mischersymbol rechts unten in der Taskleiste



Die Hardware des HDSP-Systems stellt eine Reihe hilfreicher, durchdachter und praxisgerechter Funktionen und Optionen bereit, mit denen der Betrieb gezielt den aktuellen Erfordernissen angepasst werden kann.

Alle Einstellungen im Settingsdialog werden in Echtzeit übernommen, sind also ohne Klick auf 'Ok' oder das Schließen der Dialogbox aktiv. Dennoch sollten Veränderungen an den Settings möglichst nicht während laufender Wiedergabe oder Aufnahme erfolgen, da es sonst zu Störungen kommen kann.

Die Statusanzeige im unteren Teil des Settingsdialoges gibt genaue Auskunft über den Betriebszustand des Systems.



Buffer Size

Die Einstellung der *Buffer Size* (Puffergröße) bestimmt unter ASIO und GSIF sowohl die Latenz zwischen eingehenden und ausgehenden Daten, als auch die Betriebssicherheit des Systems. Unter Windows MME wird hier die Größe der DMA Puffer festgelegt (siehe Kapitel 8.5).

Input 1/2

Umschaltung zwischen Phono- und Line-Eingang, sowie Auswahl der Eingangsempfindlichkeit. In der Stellung *+6 dB* wird das Eingangssignal um 6 dB verstärkt, bei *-6 dB* um 6 dB abgesenkt.

Input 3/4

Wie Input 1/2.

I/O Box

Bypass aktiviert einen Hardware-Bypass, der das Ausgangssignal der Phono-Vorverstärker direkt auf die Ausgänge 1/2 und 3/4 legt. Eine Wiedergabe anderer Signale ist weder seitens des Rechners noch per TotalMix möglich. Der Kopfhörerausgang arbeitet jedoch unverändert.

Disconnect trennt die Verbindung zwischen I/O-Box und PCI-Karte bzw. CardBus Karte. Wird das RPM per Settingsdialog und TotalMix konfiguriert, kann es nach Anschluss eines Netzteiles und Aktivierung von *Disconnect* auch Stand-Alone, also ohne Rechner, betrieben werden.

State

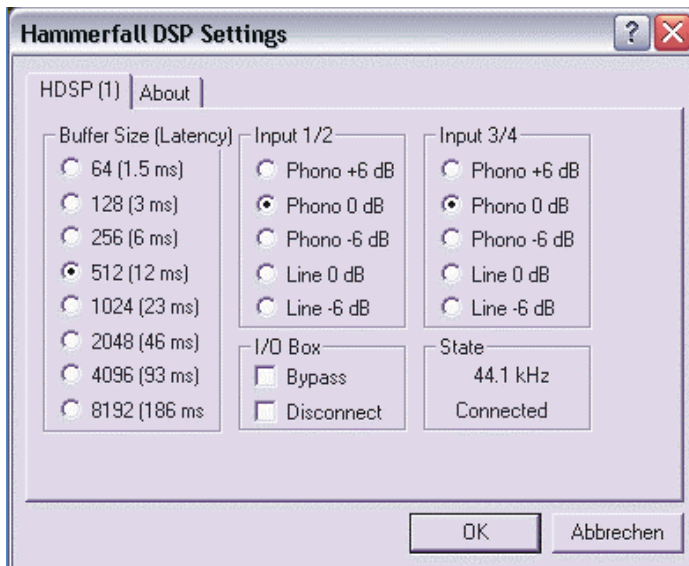
In diesem Feld wird die aktuelle Samplefrequenz sowie der aktuelle Status der I/O-Box angezeigt:

Error: I/O-Box nicht angeschlossen oder ohne Strom

Detected: Das Interface hat eine I/O-Box erkannt und versucht sie zu initialisieren

Connected: Kommunikation zwischen Interface und I/O-Box arbeitet korrekt

Disconnected: Kommunikation zwischen Interface und I/O-Box eingestellt, I/O-Box arbeitet weiter



10. Disconnect Modus

RMEs exklusiver Disconnect-Modus erlaubt ein Trennen des RPM vom Computer, sobald alle Einstellungen für Pegel, Eingangswahl und das Mischen aller Signale getroffen sind. Damit wird auch ein Stand-Alone Betrieb des RPM möglich. Wird das RPM per Settingsdialog und TotalMix konfiguriert, verliert es diese Einstellungen nach der Trennung vom Rechner nicht. Voraussetzung ist allerdings der Betrieb an einem Netzteil, da das RPM (wie alle HDSP-I/O Boxen) keinen Speicher besitzt, und sämtliche Einstellungen beim Ausschalten verloren gehen.

Wenn keine Aufnahme zum oder Wiedergabe vom Computer erfolgen soll, kann das Gerät also in einer festen Konfiguration betrieben werden, und dient beispielsweise als

- Phono-Preamp mit Monitoring
- Phono- und Line-Preamp mit Mischfunktion
- Mikrophon-Vorverstärker
- Kopfhörermischer
- Line-Splitter mit Symmetrierung
- was immer Sie gerade benötigen!

Natürlich kann das Gerät zwecks Stromversorgung auch an einem Desktop-Computer angeschlossen bleiben. Der Disconnect-Mode führt dann zu einer Isolation des RPM vom Rechner, es weder verstellt noch von einer Software angesprochen werden - eine sicher nicht uninteressante Sicherheits-Funktion.

11. Bypass Modus

Direkt nach dem Einschalten, beim Ausfall oder beim Betrieb ohne angeschlossenen Rechner befindet sich das RPM im *Bypass*-Modus. Die Eingänge stehen auf Phono 0 dB, das Ausgangssignal der Phono-Preamps wird per Relais direkt auf die Line-Ausgänge gelegt. Das Gerät arbeitet also im Notfall immer noch als Phono-Preamp, ein kompletter Tonausfall wird vermieden.

Der im Settingsdialog aktivierbare *Bypass*-Modus aktiviert nur das Relais, alle anderen Einstellungen bleiben erhalten (Pegel/Line etc.). Wie im Blockschaltbild (Kapitel 21) zu sehen, ist dann jedoch auf den Ausgängen 1/2/3/4 eine Wiedergabe anderer Signale weder seitens des Rechners noch per TotalMix möglich. Der Kopfhörerausgang arbeitet jedoch unverändert.

12. Betrieb mehrerer Hammerfall DSP

Mehrkartenbetrieb

Die Treiber unterstützen den Betrieb mehrerer Hammerfall DSP und verschiedener I/O-Boxen in beliebigen Kombinationen. Da das RPM jedoch keine digitalen Schnittstellen - und damit auch keine Synchronisationsmöglichkeit - besitzt, kommt es beim Betrieb mehrerer RPM unweigerlich zu einem 'Auseinanderlaufen' der einzelnen Geräte. Jedes RPM nutzt einen internen Quarz als Zeitreferenz. Diese Quarze weisen aber minimale Abweichungen auf, was bei einer längeren Wiedergabe oder Aufnahme auf mehreren Spuren zu Abweichungen der Position zwischen den Geräten führt.

Synchronisation

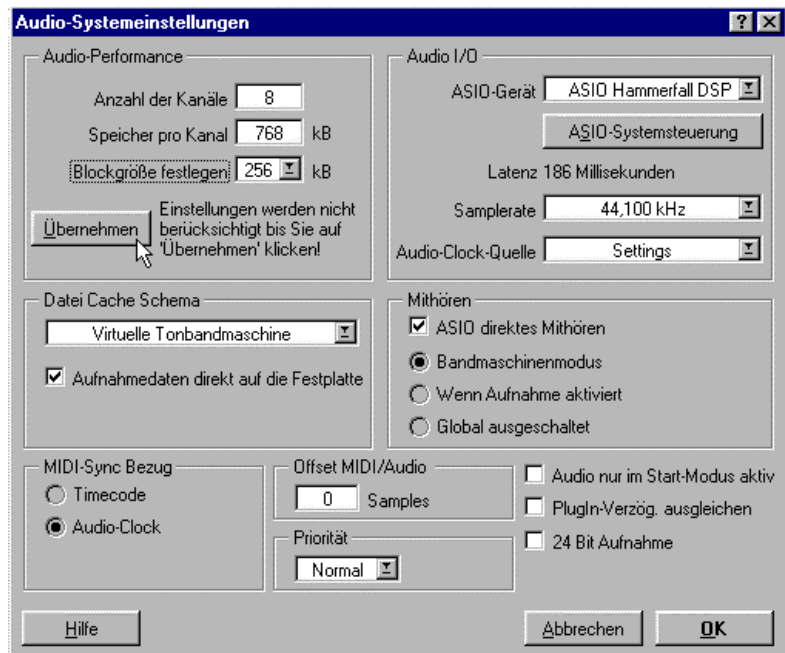
Wird das RPM per MTC oder MIDI-Clock synchronisiert, hängt es von der verwendeten Software ab, ob es synchron zu anderen Geräten läuft. Wenn sich im Projekt auch Audio-Spuren befinden, muss die Software in der Lage sein die Audiodaten in Echtzeit dem MIDI-Tempo anzupassen (Sample Rate Conversion, Resampling).

13. Betrieb unter ASIO 2.0

Wir verwenden im Folgenden Steinbergs Cubase VST32 als Beispiel. Die Informationen sind jedoch problemlos auf andere Programme übertragbar.

Starten Sie Ihre ASIO-Software und wählen Sie in den Audio-Systemeinstellungen das Gerät 'ASIO Hammerfall DSP'. Der Button 'ASIO-Systemsteuerung' ruft den Settingsdialog der HDSP auf (siehe auch Kapitel 9, Konfiguration).

Hammerfall DSP unterstützt 'ASIO Direct Monitoring' (ADM, ASIO direktes Mithören). Bitte beachten Sie, dass einige Programme ADM nicht fehlerfrei unterstützen.



14. Betrieb unter GSIF (Gigasampler Interface)

Das GSIF-Interface der Hammerfall DSP erlaubt einen direkten Betrieb mit Gigastudio, mit bis zu 12 Kanälen, 96 kHz und 24 Bit.

Gigastudio benötigt viel Rechenleistung, die beste Performance ergibt sich im alleinigen Betrieb (eigener Rechner). Die GSIF-Latenz ist bei der Hammerfall DSP jedoch immer mit der von ASIO verwendeten identisch, was auf schwächeren Rechnern im gleichzeitigen Betrieb ASIO/GSIF zu Problemen führen kann.

Bitte beachten Sie, dass der W2k/XP-Treiber vollständig Multiclient-fähig ist. Auch die Kombination MME/ASIO steht bereit. Es lassen sich also beispielsweise Cubase, Gigastudio und Sonar gleichzeitig betreiben – jedoch nur störungsfrei, wenn jedes der Programme exklusiv eigene Kanäle der HDSP MAD1 nutzt. Beispielsweise kann ASIO die Kanäle 1/2 nutzen und Gigastudio mit GSIF die Kanäle 3/4 etc.



Es ist nicht möglich mit mehreren Programmen auf die gleichen Kanäle zuzugreifen. Wird beispielsweise Cubase mit ASIO auf den Playback-Kanälen 1/2 benutzt (Default in Cubase, Masterbus), kann dieses Ausgangspaar in Gigastudio nicht benutzt werden.

Dank voller Kompatibilität zu GSIF 2.0 kann das RPM auch als Aufnahmegerät für Gigastudio 3.0 verwendet werden.

Bekannte Probleme

Zu beachten ist, dass Gigastudio unsichtbar im Hintergrund läuft (sprich seine zugewiesenen Audiokanäle blockiert), wenn die Gigastudio MIDI-Ports angesprochen werden – auch wenn Gigastudio selbst gar nicht gestartet wurde. Dies verursacht viel Verwirrung, da der Treiber sich scheinbar vollkommen buggy verhält, und der Anwender den Fehler nicht sofort erkennt – beispielsweise die Verwendung von GSIF und ASIO auf den gleichen Kanälen.

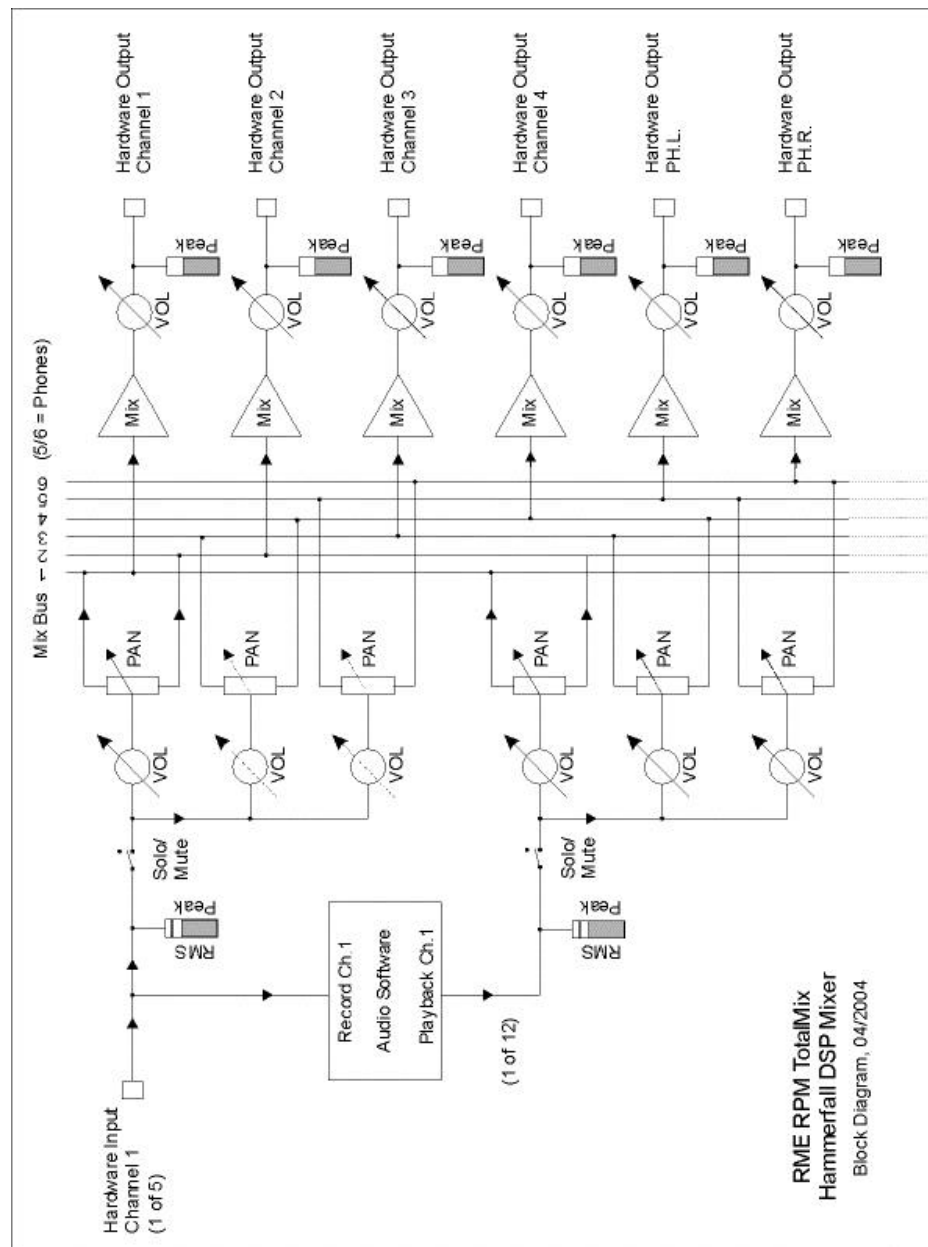
Wenn Gigastudio korrekt lädt, auch die gig-Dateien geladen werden, aber weder über externes MIDI noch über das integrierte virtuelle Keyboard gespielt werden kann: Gehen Sie zu Hardware/Router und selektieren Sie einen gültigen MIDI Port. Bitte beachten Sie das ein blankes Feld kein gültiger Eintrag ist, <none> aber ein gültiger Port ist.

15. TotalMix: Routing und Monitoring

Das Hammerfall DSP System besitzt einen leistungsfähigen digitalen Echtzeit-Mischer. Dank RMEs einzigartiger TotalMix-Technologie können quasi beliebige Misch- und Routingvorgänge mit allen Eingängen und Wiedergabespuren ausgeführt werden. Typische Anwendungsfälle für TotalMix sind:

- Erstellen von verzögerungsfreien Submixen (Kopfhörermischungen)
- Beliebige Routen der Ein- und Ausgänge (freie Verwendbarkeit, Patchbay-Funktion)
- Verteilen eines Signales auf mehrere Ausgänge gleichzeitig
- Gleichzeitige Wiedergabe verschiedener Programme über nur einen Stereo-Kanal
- Mischen des Eingangssignales zum Playbacksignal (vollständiges ASIO Direct Monitoring)
- Integration externer Geräte (Effekte etc.) in Echtzeit

Das Blockschaltbild des TotalMix-Mischers des RPM zeigt, dass das Record-Signal grundsätzlich unbeeinflusst bleibt. Es kann aber beliebig oft mit unterschiedlichen Pegeln weitergeleitet werden. Die Levelmeter von Eingängen und Playback-Kanälen sind wegen der enormen Routingmöglichkeiten Pre-Fader angeordnet, die der Hardwareausgabe dagegen Post-Fader.



15.1 Elemente der Oberfläche

Das optische Erscheinungsbild des TotalMix-Mischers ergibt sich zunächst durch den Aufbau des HDSP-Systems:

- Obere Reihe: Eingänge der Hardware. Der angezeigte Pegel ist der des Eingangssignales, also Fader-unabhängig. Per Fader und Routingfenster kann jeder Eingangskanal beliebig auf jeden Hardwareausgang (dritte Reihe) geroutet und gemischt werden.
- Mittlere Reihe: Playback-Kanäle (Wiedergabespuren der jeweiligen Software). Per Fader und Routingfenster kann jeder Playbackkanal beliebig auf jeden Hardwareausgang (dritte Reihe) geroutet und gemischt werden.
- Untere Reihe: Hardwareausgänge. Da dies dem Ausgang einer Subgruppe entspricht kann der Pegel hier nur abgesenkt werden (Vermeidung von Übersteuerungen), ein Routing ist nicht möglich. Diese Reihe besitzt mit dem analogen Ausgang zwei zusätzliche Kanäle.

Jeder einzelne Kanalzug besitzt verschiedene Elemente:

Eingänge und Playbackkanäle sind jeweils mit einem Mute und Solo-Taster ausgestattet.

Darunter folgt der Panoramaregler, platzsparend als Leuchtbalken realisiert.

Im Feld darunter erscheint der aktuelle Pegel in RMS oder Peak, alle halbe Sekunde aktualisiert. Over (Overload, Übersteuerung) werden hier durch einen zusätzlichen roten Punkt angezeigt.

Es folgt der Fader mit Levelmeter. Das Meter zeigt sowohl Peak (Zero Attack, 1 Sample reicht zur Anzeige der Vollaussteuerung) in Form eines gelben Striches, als auch mathematisch korrekten RMS als grünen Balken. Die Anzeige RMS ist mit einer relativ langsamen Zeitkonstante versehen, so dass sie recht gut die durchschnittliche Lautstärke darstellt.

Unterhalb des Faders werden die aktuellen Gain- und Panorama-Werte eingeblendet.

Das weiße Feld zeigt den Kanalnamen, das schwarze Feld zeigt das aktuelle Routingziel. Die Selektion eines oder mehrerer Kanäle geschieht per Klick auf das weiße Feld, welches dadurch gelb wird.



15.2 Tour de TotalMix

Die folgenden Kapitel erläutern Schritt für Schritt alle Funktionen der Oberfläche. Beim Start von TotalMix wird der zuletzt benutzte Zustand automatisch geladen. Beim ersten Start wird eine Default-Datei geladen, die alle Playbackspuren 1:1 mit 0 dB Gain auf die zugehörigen Hardwareausgänge legt. Die Fader in der oberen Reihe stehen auf maximale Dämpfung (im folgenden mit m.D. abgekürzt), es findet also kein Monitoring der Eingänge statt.

Es soll nun ein Submix für den Kopfhörerausgang (Phones) erstellt werden. Starten Sie eine mehrkanalige Wiedergabe und schliessen einen Kopfhörer an den Kopfhörer-Ausgang an. Klicken Sie beim Playbackkanal 1, beschriftet mit Out 1, auf das unter dieser Beschriftung liegende Routingfenster. Eine Liste erscheint, mit einem Haken bei 'AN 1+2'. Klicken Sie auf 'Phones'. Die Liste verschwindet, im Routingfenster ist nun nicht mehr 'AN1+2', sondern 'Phones' zu sehen. Bewegen Sie mit der Maus den Fader. Sobald der Zustand des Faders ungleich m.D. ist wird der aktuelle Zustand gespeichert und das Routing aktiviert. Bewegen Sie den Faderknopf auf circa 0 dB. Der aktuelle Gain-Wert wird in grüner Schrift unterhalb des Faders angezeigt.

Was Sie gerade im Kopfhörer hören können Sie auch in der unteren Reihe auf den Kanälen 5/6 (PH.L. und PH.R.) sehen, das Levelmeter des Hardwareausganges zeigt den ausgegebenen Pegel an. Klicken und ziehen Sie mit der Maus im Feld über dem Fader, um das Panorama, in diesem Fall das Routing zwischen Kanal 5 und 6, nach Wunsch einzustellen. Der aktuelle Pan-Wert wird ebenfalls unterhalb des Faders angezeigt.

Führen Sie nun die gleichen Schritte bei Out 2 durch, um diesen ebenfalls auf den Kopfhörerausgang zu routen.

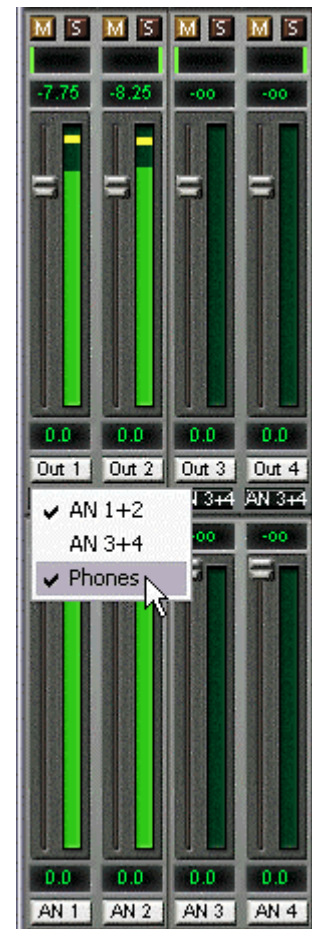
Viele Signale sind stereophon, also zweikanalig abgelegt. Deshalb ist es hilfreich, die Einstellung des Routings gleich für zwei Kanäle vornehmen zu können. Drücken Sie die Strg-Taste und klicken bei gedrückter Taste auf das Routingfenster von Out 3. Die Routingliste erscheint mit einem Haken bei 'AN 3+4'. Klicken Sie auf 'Phones'. Nun ist auch Out 4 bereits auf 'Phones' umgestellt worden.

Wenn Sie den Fader auf exakt 0 dB stellen wollen kann sich dies - je nach Mauskonfiguration - schwierig gestalten. Bewegen Sie den Fader in die Nähe von Null und drücken die Umschalt-Taste. Dies aktiviert den Fein-Modus, der die Mausbewegung um den Faktor 8 streckt. Damit ist eine Pegeleinstellung auf 0,1 dB Genauigkeit kein Problem.

Stellen Sie nun bei Out 4 einen Gain von circa -20 und ein Pan von circa Mitte ein. Klicken Sie auf das Routingfenster. Sie sehen zwei Haken, einen bei 'AN 3+4', einen bei 'Phones'. Klicken Sie mit der Maus auf 'AN 1+2'. Das Fenster verschwindet, Fader und Pan springen auf den Wert m.D., das Signal kann nun auf den analogen Ausgang 1/2 geroutet werden. Diesen Vorgang können Sie weiterführen bis alle Einträge einen Haken zeigen, das Signal also an alle Ausgänge gleichzeitig schicken.

Wie Ihnen sicher aufgefallen ist hat sich der Kopfhörermix nicht verändert, als Sie den Kanal auch auf andere Ausgänge geroutet haben, und dabei verschiedene Gain-Werte einstellten. Bei allen analogen, aber auch bei den meisten Digitalpulten würde eine Veränderung des Faders den Pegel auf allen zugewiesenen Ausgängen verändern - nicht so bei TotalMix. TotalMix merkt sich alle Einstellungen einzeln, deshalb springen Fader und Pan in die zugehörige (abgespeicherte) Stellung, sobald ein anderes Routing aktiviert wird.

Das Löschen der Häkchen, sprich des Routings, geschieht indem der Fader auf m.D. gestellt wird. Diese Stellung deaktiviert das Routing, denn wozu routen wenn kein Signal...Klicken Sie also im Routingfenster auf 'AN 1+2', ziehen den Fader ganz herunter - Haken weg.



15.3 Submix View

Bei so vielen Möglichkeiten ist es schwierig den Überblick zu behalten. Denn wie gezeigt lassen sich praktisch alle Hardwareausgänge zur Erstellung von Submixen nutzen (bis zu 3 vollkommen unabhängige Stereo-Submixe), beim Öffnen der Routingfenster blickt man nur noch auf ein Heer von Häkchen, hat aber keinen Überblick, wie wo welche Signale zusammenlaufen. Dieses Problem beseitigt der View Modus 'Submix'. In dieser Darstellungsart springen alle Routingfenster gleichzeitig auf das gerade ausgewählte Kanalpaar. Damit ist sofort ersichtlich, aus welchen Kanälen, welchen Faderstellungen und Pans sich ein beliebiger Submix (z.B. 'Phones') zusammensetzt.

Gleichzeitig vereinfacht der Submix-Modus das Einstellen des Mixers, da alle Kanäle mit einem Schlag auf das gleiche Routingziel umgestellt werden.

15.4 Mute und Solo

Mute arbeitet Pre-Fader, schaltet also alle derzeit aktivierten Routings des Kanals stumm. Sobald irgend ein Mute-Taster gedrückt wird leuchtet im Schnellbedienfeld der *Mute Master* Button auf. Mit ihm lassen sich alle aktivierten Mutes aus-, aber auch einschalten. Es lassen sich damit komfortabel Mute-Gruppen bilden und gemeinsam aktivieren/deaktivieren.

Gleiches gilt für die Solo-Taster und den *Solo Master* Button. Solo arbeitet derzeit als Solo-in-Place, also Post-Fader. Sobald ein Solo-Taster gedrückt wurde sind alle anderen Mute-Taster aktiviert und leuchten.

15.5 Hotkeys

TotalMix lässt sich an vielen Stellen auch schnell und bequem per Tastatur steuern, was das Einstellen des Mixers deutlich erleichtert und beschleunigt. Bereits angesprochen wurde die Umschalt-Taste zur Feineinstellung von Pegel und Pan. Die Strg-Taste kann aber noch weit mehr als das Routing paarweise verändern:

- Wird bei gedrückter Strg-Taste irgendwo in die Faderbahn geklickt, springt der Fader auf 0 dB, bei den Hardwareausgängen auf -6 dB.
- Wird bei gedrückter Strg-Taste irgendwo in das Pan-Feld geklickt, springt der Leuchtbalken auf <C> wie Center.
- Das originale Werks-Preset kann durch gleichzeitiges Drücken der Strg-Taste und Klick auf den Preset-Knopf geladen werden.
- Mit Strg und der entsprechenden Zahl (1 bis 8, nicht Nummernblock!) werden die Presets per Tastatur geladen
- Im Mehrkartenbetrieb wird beim Klick auf Card 2 mit gedrückter Strg-Taste nicht umgeschaltet, sondern ein zweites Fenster für das zweite HDSP System geöffnet.

Die Fader lassen sich, entsprechend den zugrundeliegenden Stereo-Routings, paarweise bewegen. Dies geschieht durch Drücken der Alt-Taste, und ist besonders angenehm beim Einstellen des analogen Ausgangspegels. Alt- ist aber auch wirksam bei den Pans, von Stereo über Mono bis zur Kanalvertauschung, sowie bei Mute und Solo (paarweise oder wechselseitig!).

Gleichzeitig unterstützt TotalMix auch Kombinationen dieser Tasten. Wird Strg- und Alt gleichzeitig gedrückt, springen die Fader durch Klick der Maus paarweise auf 0 dB, und lassen sich mittels Umschalt-Alt paarweise im Fein-Modus einstellen.

Ebenfalls sehr nützlich: die Fader kennen zwei Mausbereiche. Bereich 1 ist der Faderknopf, der sich an jeder beliebigen Stelle anfassen lässt ohne die Position zu ändern. Dies verhindert ein unabsichtliches Verstellen im Moment des Anklickens. Der zweite Bereich ist die gesamte Faderstellfläche. Wird in diesen Bereich geklickt springt der Fader sofort zur Maus. Wenn beispielsweise ein Fader auf m.D. zu stellen ist, reicht es aus, mit der Maus an das untere Ende des Faderweges zu klicken. Was mit gedrückter Alt-Taste auch gleich paarweise funktioniert.

Über die Tasten I, O und P lässt sich jeweils die komplette Reihe an Inputs, Playbacks und Outputs aus- und durch erneuten Druck wieder einblenden. Die Taste S schaltet die Submix View ein und aus. Diese 4 Hotkeys entsprechen damit den im Schnellbedienfeld vorhandenen Knöpfen der Sektion View. Der Level Meter Setup Dialog lässt sich (wie auch in DIGICheck und der Meter Bridge) über F2 aufrufen.

Die Taste M schaltet den Master Mute Button (und damit global das Mute) ein und aus. Die Taste X schaltet die Matrix-Ansicht an/aus (siehe Kapitel 16), die Taste T das Mixer-Fenster.

Weitere Hotkeys dienen zur Einstellung der Levelmeter (siehe Kapitel 15.10):

Taste 4 oder 6: Anzeigeumfang 40 oder 60 dB

Taste E oder R: Numerische Anzeige umschaltbar Peak oder RMS

Taste 0 oder 3: RMS Anzeige absolut oder relativ zu 0 dBFS

15.6 Das Schnellbedienfeld

In dieser Sektion finden sich diverse Optionen, die das Arbeiten mit TotalMix weiter vereinfachen. Der Master-Button für Mute und Solo wurde bereits beschrieben, er bietet Gruppenbasiertes Arbeiten mit diesen Funktionen.

In der Sektion **View** werden die drei Reihen wahlweise ein- und ausgeblendet. Wenn für einen reinen Playback-Mix die Eingänge nicht sichtbar sein müssen, wird die komplette Reihe durch Klick auf den Input-Taster unsichtbar. Interessieren auch die Hardwareausgänge nicht, kann die Oberfläche also platzsparend auf die Playbackkanäle reduziert werden. Alle Kombinationen sind möglich und erlaubt.

Über Submix werden - wie beschrieben - alle Routingfenster auf die gleiche Auswahl gestellt. Beim Deaktivieren von Submix wird automatisch die vorherige Ansicht geladen.

Der Mixer lässt sich horizontal und vertikal verkleinern und scrollen. Man kann also bei wenigen einzustellenden Kanälen - oder zu beobachtenden Levelmetern - Platz auf dem Desktop/Monitor sparen.

Die **Presets** sind eine der mächtigsten und nützlichsten Funktionen von TotalMix. Hinter den acht Buttons verbergen sich acht Dateien (siehe nächstes Kapitel), in denen der komplette Mixerzustand abgespeichert ist. Alle Fader und sonstigen Einstellungen folgen in Echtzeit dem Wechsel zwischen den Preset-Buttons, also einem simplen Mausklick. Über den Save-Button lässt sich der aktuelle Mixerzustand auf jeden beliebigen Preset abspeichern. Sie können so problemlos zwischen einer Signal-Verteilung, komplettem Input Monitoring, Stereo- und Mono-Mix, oder verschiedenen Submixes hin- und herwechseln.

Auch hier zeigt sich wieder einmal RMEs Liebe zum Detail. Wird nach dem Laden eines Preset irgend ein Parameter verändert (also beispielsweise ein Fader bewegt), blinkt die Presetanzeige, um auf eine Veränderung hinzuweisen, gleichzeitig aber darzustellen, auf welchem ursprünglichen Zustand der aktuelle Mix basiert.

Leuchtet keiner der Presets wurde über das Datei Menü per 'Datei Öffnen' ein anderes Preset geladen. Denn natürlich lassen sich die Mixereinstellungen auch auf herkömmlichem Wege und auch mit langen Dateinamen abspeichern.



Bis zu drei Hammerfall DSP Systeme lassen sich gleichzeitig nutzen. Über die **Card** Buttons schaltet der Mixer zwischen den Systemen (RPM, Digiface, Multiface, HDSP 9632, HDSP 9652) um. Wird bei gedrückter Strg-Taste auf Card 2 geklickt, öffnet sich alternativ ein weiteres TotalMix-Fenster.

15.7 Presets

TotalMix enthält 8 Presets, die fest im Programm gespeichert sind. Die Presets können aber jederzeit verändert werden. Denn TotalMix speichert und liest die veränderten Presets aus den Dateien **preset11.mix** bis **preset81.mix**, im versteckten Verzeichnis *Dokumente und Einstellungen*, *<Username>*, *Lokale Einstellungen*, *Anwendungsdaten*, *RME TotalMix*. Dabei steht die erste Ziffer für den jeweiligen Preset, die zweite für die Kartenummer.

Dieses Verfahren bietet zwei entscheidende Vorteile:

- Vom Anwender veränderte Presets werden bei einer Neuinstallation oder einem Treiberupdate nicht überschrieben
- Die ursprünglichen Presets bleiben unverändert, und sind jederzeit verfügbar.

Das jeweilige Werks-Preset kann durch gleichzeitiges Drücken der Strg-Taste und Klick auf den Preset-Knopf geladen werden. Alternativ sind die oben beschriebenen Dateien umzubeneamen, in ein anderes Verzeichnis zu bewegen oder zu löschen.

Die acht von RME bereit gestellten Presets bieten sowohl praxisgerechte Funktionalität bei der Arbeit mit TotalMix, als auch eine nützliche Ausgangsbasis für eigene Einstellungen.

Preset1.mix

Beschreibung: Alle Kanäle 1:1 geroutet, Monitoring aller Playback-Kanäle über Kopfhörer.

Details: Alle Inputs maximale Dämpfung. Alle Playbacks 0 dB, geroutet zum gleichen Output. Alle Outputs 0 dB, Phones Outputs -6 dB und gruppiert. Submix aller Ein- und Ausgänge zum Kopfhörerausgang, dabei Inputs auf m.D., Playbacks auf 0 dB. Alle Kanäle sind in allen Routings auf Links/Rechts PAN vorbereitet, Mic PAN Mitte. Pegelanzeige RMS +3 dB.

Hinweis: Dieser Preset ist *Default*, bietet also die Standard-Funktionalität einer I/O-Karte.

Preset2.mix

Beschreibung: Alle Kanäle 1:1 geroutet, Input und Playback Monitoring über Kopfhörer. Wie Preset 1, plus Submix aller Inputs (0 dB) auf Phones.

Preset3.mix

Beschreibung: Alle Kanäle 1:1 geroutet, Input und Playback Monitoring über Kopfhörer und Outputs. Wie Preset 2, aber alle Inputs auf 0 dB (1:1 Durchschleifen).

Preset4.mix

Beschreibung: Alle Kanäle 1:1, Playback Monitoring über Phones und Outputs. Wie Preset 3, aber alle Inputs gemutet.

Hinweis: Dieser Preset ist default für ZLM und MME Mix/Replace Monitoring. Der Werks-Preset 4 wird auch geladen beim Klick auf *Load Def.*

Preset5.mix

Beschreibung: Alle Fader m.D. Wie Preset 1, aber alle Inputs/Playbacks maximale Dämpfung.

Preset6.mix

Beschreibung: Submix auf AN 1+2. Wie Preset 1, plus Submix aller Playbacks auf AN 1+2. View Submix AN 1+2 aktiv.

Preset7.mix

Beschreibung: Submix auf AN 1+2. Wie Preset 6, aber alle Inputs auf 0 dB (1:1 Durchschleifen). View Submix AN 1+2 aktiv.


Preset8.mix

Beschreibung: Panic. Wie Preset 4, aber auch Playbacks gemutet (kein Ausgangssignal).

15.8 Monitor

Die Monitor-Sektion des Schnellbedienfeldes betrifft nur unseren Windows MME Treiber, also wenn mit Programmen wie WaveLab, Soundforge, Sonar oder Samplitude gearbeitet wird.

Monitor bietet zwei verschiedene automatische Monitoring-Lösungen. Das Mithören wird entweder über spezielle Kommandos direkt vom Aufnahmeprogramm gesteuert (Samplitude/Sequoia/SAWStudio, Modus ZLM), oder von der Record-Funktion an sich (Modus Mix/Replace).

 Die zugrunde liegende Funktionalität ist so einfach wie genial: ZLM bzw. Record steuert die Mute-Buttons der jeweiligen Kanäle. Damit dies funktioniert muss bei dem für Record vorgesehenen Input-Kanal Mute aktiviert sein. Der Fader darf nicht auf m.D. stehen.

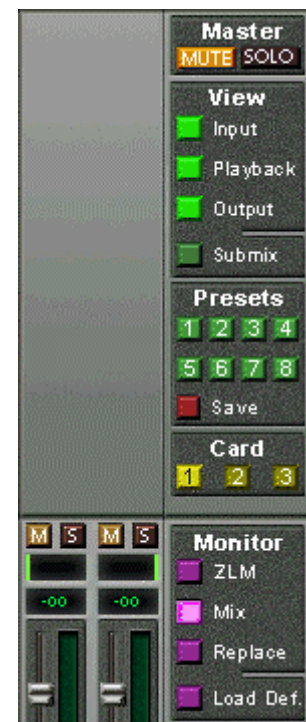
Ein Klick auf **Load Def.** lädt dazu ein allgemein gültiges Preset (preset4.mix). Es kann aber auch von jedem anderen Mischerzustand ausgegangen werden, wenn die jeweiligen Record-Kanäle manuell gemuted werden.

Sobald eine Aufnahme startet werden die zugehörigen Kanäle entmuted, also das Eingangssignal entsprechend den aktuellen Routingvorgaben weitergeleitet. Dieser Vorgang kann in Echtzeit visuell kontrolliert werden, da sich die Mute-Buttons in TotalMix wie von Geisterhand ein- und ausschalten.

Im Modus **Mix** wird bei aktivem Record das Eingangssignal auf die Ausgänge gemischt. Der Modus **Replace** aktiviert zusätzlich die Mute Buttons des jeweils gleichen Playback-Kanals, so dass das Eingangssignal während der Aufnahme das Playbacksignal ersetzt.

ZLM ist eine besondere Funktion, die Bandmaschinen-ähnliches Monitoring im Punch In/Out Betrieb ermöglicht. Dazu ist in Samplitude/Sequoia die Option 'Hardware Monitoring bei Punch' zu aktivieren. Dann werden bei jedem Punch-In die jeweiligen Mutes deaktiviert, beim Punch-Out wieder aktiviert.

Alle Einstellungen sind in Echtzeit änderbar und konfigurierbar.



15.9 Menü Options

Always on Top: Nach Auswahl dieser Option (dargestellt durch das Häkchen-Symbol) wird das TotalMix-Fenster auf dem Windows-Desktop immer oben dargestellt wird.

Hinweis: Bei Aktivierung dieser Option kann es Probleme mit der Anzeige von Hilfe-Texten oder Dialogboxen geben, da sich TotalMix auch vor diese Fenster setzt.

Deactivate Screensaver: Nach Auswahl dieser Option wird der eventuell in Windows eingestellte Bildschirmschoner temporär deaktiviert.

Ignore Position: Mit dieser Option wird die im Preset oder der Datei gespeicherte Fensterposition und Grösse ignoriert. Das Routing wird übernommen, das Fenster ändert sich jedoch nicht.

ASIO Direct Monitoring: Nach Auswahl dieser Option werden alle ADM-Befehle von TotalMix ignoriert. Damit ist das ASIO Direct Monitoring global deaktiviert.

15.10 Level Meter

Nachdem die Levelmeter in DIGICheck neue Maßstäbe gesetzt haben, geht Hammerfall DSP einen Schritt weiter: die Berechnung der Anzeigewerte Peak, Over und RMS erfolgt in Hardware, um die Meter unabhängig von der gerade laufenden Software nutzen zu können und die CPU-Last stark zu verringern.

Die in TotalMix integrierten Pegelanzeigen sind - allein schon wegen ihrer Größe - nicht mit der *HDSP Meter Bridge* (Kapitel 20.2) vergleichbar. Trotzdem enthalten sie bereits eine Menge nützlicher Funktionen.

Für jeden Kanal wird Peak und RMS angezeigt. Über 'Level Meter Setup' (Menü Options oder F2), oder durch direkte Tasteneingabe (*Hotkey*) sind verschiedene Optionen wählbar:


- Anzeigebereich 40 oder 60 dB (*Hotkey 4 oder 6*)
- Rücklaufgeschwindigkeit der Peak-Anzeige (Fast/Medium/Slow)
- Numerische Anzeige umschaltbar Peak oder RMS (*Hotkey E oder R*)
- Anzahl der Samples zum Auslösen der Over-Anzeige (1 bis 15)
- RMS Anzeige absolut oder relativ zu 0 dBFS (*Hotkey 3 oder 0*)

Letzteres ist ein oft übersehener, aber wichtiger Punkt. Bei sinusförmigem Signal zeigt RMS einen 3 dB niedrigeren Pegel an. Das ist zwar mathematisch korrekt, für eine Aussteuerungsanzeige aber wenig sinnvoll. Daher hatten wir die RMS-Anzeige in DIGICheck um 3 dB korrigiert, ein voll ausgesteuerter Sinus zeigt also sowohl bei Peak als auch bei RMS 0 dB(FS) an. Diese Einstellung ergibt gleichzeitig direkt ablesbare Signal-to-noise Werte, während in anderen Programmen (beispielsweise WaveLab) der bei Grundrauschen angezeigte Wert um 3 dB zu gut ausfällt (weil die Referenz eben nicht 0 dB, sondern -3 dB ist).

Der im Textfeld angezeigte Wert ist unabhängig von der Einstellung 60/40 dB, er präsentiert den vollen 24 Bit-Bereich der RMS-Messung, die damit eine Rauschabstandsmessung 'RMS-unbewertet' wie bei Messgeräten im Dezi-Kilo-DM Bereich ermöglicht. Ein an das RPM angeschlossener ADI-8 DS wird in den Eingangslevelmetern auf 8 Kanälen um die -113 dBFS zeigen.



Mit dieser Pegelanzeige bekommen Sie ständig den eingeschränkten Dynamikumfang Ihrer Geräte, ja des ganzen Studios, vor Augen geführt. Schön wenn alles 24 Bit hat - und trotzdem überall Rauschen und Brummen im Bereich um -90 dB oder schlechter auftaucht...sorry, aber das ist die harte Realität. Aber man kann das auch positiv sehen: TotalMix erlaubt es ganz nebenbei die Signalqualität ständig zu überwachen. Damit leistet es unschätzbare Dienste bei der Soundoptimierung und Fehlerbeseitigung im Studio.

 *Zum Messen des Rauschabstandes (SNR, Signal to Noise) drücken Sie die Taste R (für RMS) und 0 (Referenz 0 dBFS, also Vollausteerung). Das Textfeld zeigt dann die gleichen Werte wie ein professionelles Audiomessgerät in der Betriebsart 'RMS unbewertet'.*

Hinweis: Für die physikalischen Ausgänge, also die dritte Reihe, existiert keine RMS-Berechnung. Die grünen Balken zeigen daher den Peak-Wert.

16. Die Matrix

Während die bisher vorgestellte Ansicht von TotalMix ähnlich wie Mischpulte Stereo-basiert arbeitet, existiert mit der Kreuzschiene ein weiteres Verfahren der Kanalzuweisung, welches Mono-basiert arbeitet. Die Matrix-Darstellung des HDSP Mixers sieht aus und funktioniert wie eine Kreuzschiene – geht aber noch einen Schritt weiter. Denn während in einer Kreuzschiene die Kreuzungspunkte analog zu einem mechanischen Steckfeld immer nur mit Standard-Pegel verbunden werden können, erlaubt TotalMix natürlich einen beliebigen Verstärkungswert pro Kreuzungspunkt.

Matrix und TotalMix sind verschiedene Darstellungsweisen der gleichen Vorgänge. Daher sind beiden Ansichten immer synchron. Egal was man in einer der beiden Oberflächen einstellt, es findet sich sofort in der anderen wieder.

16.1 Elemente der Oberfläche

Das optische Erscheinungsbild der Matrix ergibt sich zunächst durch den Aufbau des HDSP-Systems:

- Horizontale Beschriftung: Alle Hardware-Ausgänge
- Vertikale Beschriftung: Alle Hardware-Eingänge, darunter alle Playback-Kanäle (Wiedergabespuren der jeweiligen Software)
- Grünes 0.0 dB Feld. Standard 1:1 Routing
- Schwarzes Gain Feld. Zeigt den jeweils eingestellten Verstärkungswert in dB
- Oranges Gain Feld. Dieses Routing ist gemuted.

	AN 1	AN 2	AN 3	AN 4	PH.L
In 1	0.0				
In 2		-5.2			
In 3			0.0		
In 4				0.0	
Mic					
Out 1					-6.0
Out 2					
Out 3					-6.0
Out 4					
Out 5					-6.0

Damit die Übersicht bei verkleinertem Fenster nicht verloren geht, sind die Beschriftungen links und oben schwebend umgesetzt, verschwinden also beim Scrollen nicht aus dem Fenster.

16.2 Bedienung

Die Bedienung der Matrix ist sehr einfach. Der aktuelle Kreuzungspunkt ist leicht zu identifizieren, da die Beschriftung entsprechend der aktuellen Mausposition orange aufleuchtet.

Soll der Eingang 1 auf Ausgang 1 gerouted werden, wird mit der Maus ein Mal auf den Kreuzungspunkt **In1 / 1** geklickt. Es erscheint das grüne 0.0 dB Feld, ein nochmaliger Klick entfernt es wieder. Um einen anderen Verstärkungsfaktor (entspricht einer anderen Faderstellung, siehe gleichzeitige Darstellung in der Mixer-Ansicht) einzustellen, wird die Maus bei gedrückter Strg-Taste und gedrückter linker Maustaste vom Feld aus auf- oder abwärts bewegt. Die Zahl im Feld verändert sich entsprechend. Der entsprechende Schieberegler in TotalMix bewegt sich ebenfalls, falls das zu beeinflussende Routing sichtbar ist.

Beachten Sie den Unterschied zwischen der linken Seite, welche die Eingänge und Software-Wiedergabespuren darstellt, und der oberen Seite, welche die Hardwareausgänge darstellt. Das Verstellen eines Faders in Reihe 1 oder 2 in TotalMix verändert nur die jeweiligen (maximal 2) Gain-Felder. Aber das Bewegen eines Faders der dritten Reihe führt zu einer gleichzeitigen Veränderung aller vertikal aktivierten Gain-Felder (zum Beispiel bei 5/6, Phones Ausgang).

Ein orange leuchtendes Gain Feld zeigt aktivierten Mute Status an. Mute kann nur in der Mixer-Ansicht verändert werden.

16.3 Vorteile der Matrix

Die Matrix ersetzt eine Mischpultansicht nicht in jedem Fall, aber sie verbessert die Routing-Möglichkeiten deutlich, und - besonders wichtig - ist eine hervorragende Methode, einen schnellen Überblick über alle aktiven Routings zu erhalten. Salopp gesagt: Man sieht auf einen Blick was los ist. Und da die Matrix mono arbeitet, lassen sich beliebige Routings mit bestimmten Gains sehr einfach einstellen.

Beispiel 1: Sie möchten dass TotalMix alle Playback-Wiedergabekanäle 1:1 zu den jeweiligen Hardware-Outputs sendet, und einen Submix von allen Eingängen und Wiedergabekanälen auf den analogen Ausgängen erreichen (entspricht Werks-Preset 2). Das Erstellen eines solchen Submixes geht recht schnell. Aber wie können Sie zu einem späteren Zeitpunkt sicher sein, dass genau dieses Routing gerade aktiv ist, und nicht versehentlich Daten zu irgendeinem anderen Ausgang geschickt werden?

Die effektivste Möglichkeit der Kontrolle eines Routings besteht bei einer Mixer-Ansicht in der SubMix View, indem man sämtliche Routings nach und nach anschaut, und dabei konzentriert auf die jeweiligen Faderstellungen achtet. Klingt nicht sehr effizient und irgendwie fehlerträchtig, oder? Genau hier setzt die Matrix an. In ihr sieht man ganz einfach eine Linie von links oben gleichmässig nach rechts unten laufen, wobei alle Felder der Linie als Unity Gain markiert sind. Plus zwei vertikale Reihen (Spalten) mit identischen Pegeln. Sie brauchen gerade zwei Sekunden um sicher zu sein, dass keine unerwünschten oder veränderten Routings vorliegen und alle Gains stimmen!

Beispiel 2: Die Matrix erlaubt das Einstellen von Routings, die mittels Fader und Pan fast unmöglich herzustellen sind. Nehmen wir an, Sie möchten den Eingang 1 an Out 1 mit 0 dB senden, an Out 2 mit -3 dB, an Out 3 mit -6 dB und an Out 4 mit -9 dB. Jedes Mal wenn Sie den rechten Kanal (2/4) einstellen, zerstört die Veränderung im Pan die Faderstellung (den Gain) des linken (1/3) Kanals. Das ist echtes Gefummel! In der Matrix dagegen klicken Sie einfach auf den Kreuzungspunkt, stellen den gewünschten Gain per Strg- Maus ein, und so weiter. Sie können dabei in TotalMix sehen, wie sich der Pan verändert um dieses spezielle Gain und Routing zu erzeugen.

17. TotalMix Super-Features

17.1 ASIO Direct Monitoring

Starten Sie Samplitude, Sequoia, Cubase oder Nuendo und TotalMix. Aktivieren Sie ADM (ASIO Direct Monitoring), und bewegen Sie einen Fader im ASIO Host. Der entsprechende Fader in TotalMix bewegt sich wie von Geisterhand ebenfalls. TotalMix reflektiert alle ADM-Gains und Pans in Echtzeit. Bitte beachten Sie, dass sich die Fader nur mitbewegen wenn das aktuelle Routing (also das sichtbare Routing) dem aktuellen Routing im ASIO Host entspricht. Die Matrix dagegen zeigt jegliche Veränderung, da sie alle Routings innerhalb eines Fensters darstellt.

TotalMix wird damit zu einem wundervollen Debugging-Tool für ADM. Bewegen Sie die Fader und Pans des Hosts, und Sie sehen sofort welche ADM-Kommandos TotalMix empfängt.

Die Fader der Hardware-Ausgänge sind in alle Pegelberechnungen mit einbezogen, in jedem möglichen Anwendungsfall. Beispiel: Sie haben den Pegel eines Submixes oder eines bestimmten Ausganges um einige dB abgesenkt. Beim Durchschleifen per ADM wird das Signal um den in der dritten Reihe eingestellten Gain abgesenkt.

17.2 Selektion und Gruppen-basiertes Arbeiten

Klicken Sie auf das weisse Namensfeld von Kanal 1 und 2 in TotalMix. Stellen Sie sicher dass Kanal 3 eine andere Faderstellung hat, und klicken Sie auch auf dessen Namensfeld. Alle Felder leuchten Orange, sie sind *selektiert*. Nun bewegen Sie einen der drei Fader, die anderen beiden bewegen sich mit. Dies wird Gruppen-basiertes Arbeiten oder auch 'ganging' von Fadern genannt, wobei deren relative Position erhalten bleibt.

Das Bilden von Gruppen kann in jeder Reihe erfolgen, ist aber auf horizontales Zusammenspiel innerhalb einer Reihe begrenzt. Wenn Sie diese Funktionalität nicht brauchen, können Sie zumindest den analogen Ausgang fest verkoppeln. Der Vorteil gegenüber der Alt-Taste ist, dass Alt beide Fader auf den gleichen Wert setzt (kann auch nützlich sein), während beim Gruppieren über die Selektion jegliche Gain-Unterschiede zwischen den Kanälen erhalten bleiben (wenn man beispielsweise einen Kanal immer etwas lauter braucht).

Hinweis: wenn bei der Mausbewegung einer der Fader den unteren oder oberen Rand erreicht, und die Maustaste losgelassen wird, geht die relative Position verloren.

Tip: Verbinden Sie einige Submixes und beobachten Sie im Matrix-Fenster wie sich alle Gains wie verrückt gleichzeitig ändern.

17.3 Kopieren von Routings auf andere Kanäle

TotalMix ermöglicht das Kopieren kompletter Routings von Eingängen und Ausgängen.

Beispiel 1: Sie haben Eingang 4 (Gitarre) auf mehrere Submixes/Hardwareausgänge (= Kopfhörer) gelegt. Jetzt soll ein anderes Signal (Keyboards) in gleicher Weise auf alle Submixe gelegt werden. Selektieren Sie Eingang 4 und öffnen dann das *Menü Edit*. Es zeigt 'Copy In 4'. Nun selektieren Sie den gewünschten neuen Eingang, z.B. In 1. Das Menü zeigt nun 'Paste In 4 to In 1'. Drauf geklickt - fertig. Wenn Sie mit dieser Funktionalität vertraut sind, benutzen Sie einfach die Tastenkombination Strg-C und Strg-V. Ansonsten zeigt das informative Menü immer an was passieren wird, und ist daher eine grosse Hilfe.

Tip: Lassen Sie die Matrix während des Kopierens und Einfügens geöffnet. Sie zeigt die neuen Routings sofort, so dass das Kopieren einfacher zu verstehen und nachzuvollziehen ist.

Beispiel 2: Sie haben einen aufwendigen Submix auf den Ausgängen 1/2 erstellt, brauchen das gleiche Ausgangssignal nun aber auch an den Ausgängen 3/4. Klicken Sie auf Out 1, Strg-C, dann klicken auf Out 3, Strg-V, das gleiche mit 2/4 - fertig!

Die Matrix verdeutlicht den Unterschied zwischen beiden Beispielen. Im Beispiel 1 wurden Zeilen kopiert (horizontal), während in Beispiel 2 Spalten kopiert wurden (vertikal).

Beispiel 3: Nehmen wir an der Gitarrist ist fertig mit seiner Aufnahme, und jetzt soll das gleiche Signal weiter auf allen Kopfhörern zu hören sein. Nur kommt es jetzt von der Software (Wiedergabe Reihe 2). Kein Problem, denn Routings lassen sich sogar zwischen Reihe 1 und Reihe 2 kopieren (das Kopieren zwischen Reihe 3 und Reihe 1/2 ist nicht möglich).

Aber wie selektiert man einen Kanal zum Kopieren, während eine Gruppe aktiv ist? Die Gruppe erst de-selektieren? Nicht notwendig! TotalMix benutzt immer die *letzte* Selektion für den Copy und Paste Prozess, so dass Gruppen nicht vorher deaktiviert werden müssen.

17.4 Löschen von Routings

Das Löschen komplexer Routings erfolgt am schnellsten durch Selektion des entsprechenden Kanals in der Mixer-Ansicht, und Anwahl des Menüpunktes *Edit / Delete*, oder über die Entfernen-Taste. Achtung: TotalMix enthält kein Undo, also bitte Vorsicht bei dieser Funktion!

18. Hinweise zu Notebooks und CardBus

Das HDSP-System benutzt bei Notebooks einen PCMCIA Steckplatz TypII, in der Version *CardBus*. Im Gegensatz zu einer PC-Card, die technisch dem antiquierten ISA-Standard entspricht, ist CardBus ein 32 Bit PCI Steckplatz. Wie auch bei einem Desktop-System ist es nicht möglich, ein PCI-Gerät einfach so im laufenden Betrieb zu entfernen. Dies muss zuerst dem Betriebssystem mitgeteilt werden, danach ist das Gerät zu stoppen. Erst dann kann es gefahrlos entfernt werden.

Klicken Sie dazu im Systray auf das Symbol zum Entfernen von Hardware (grüner Pfeil). Sie können die HDSP sowohl direkt stoppen, aber auch erst den Info-Dialog per Doppelklick aufrufen, und dann das Gerät anhalten.



Beim Einstecken der CardBus-Karte wird diese normalerweise automatisch vom Notebook und danach von Windows detektiert, begleitet von einem doppelten Piepston. Manchmal erfolgt jedoch keine Erkennung. Entfernen Sie in einem solchen Fall die Karte und stecken sie erneut ein. Auf einem unserer Test-Notebooks wurde die Karte grundsätzlich nicht beim Booten von Windows, sondern erst beim manuellen Einstecken angemeldet. Das Problem verschwand nach einer Neuinstallation von Windows ME.

Das Hammerfall DSP System wurde von RME gründlich auf verschiedensten Notebooks getestet. Prinzipiell funktioniert unsere CardBus-Karte mit jedem bisher getesteten Gerät. Allerdings gibt es teilweise deutliche Performance-Unterschiede, sowie einige Geräte mit sehr schlechter Datentransferrate des PC-Card Controllers. Ausführliche Informationen dazu enthält die Tech Info *HDSP-System: Notebook Tests – Kompatibilität und Performance*.

Beim mobilen Betrieb des HDSP-Systems können in der Praxis auch Probleme auftreten. Erläuterungen und Lösungen zu digitalen Störgeräuschen, Brummschleifen, Kopfhörerbetrieb und Line Out Beschaltung, sowie Netzteilen und zum mobilen Betrieb mit Akku enthält die Tech Info *HDSP System: Notebook Basics - Das Audio-Notebook in der Praxis*.

Die Hardware eines Notebooks unterscheidet sich in einigen Punkten von der eines Desktop-Rechners. Ausführliche Informationen zu allen Komponenten, von der CPU bis zum Display, enthält die Tech Info *HDSP System: Notebook Basics - Die Hardware des Notebooks*.

Das Tuning eines Notebooks und viele weitere Fragen zu Software Tuning und Installation, Knacksern unter Windows 9x, den Einsatz der Low Latency Lösung Windows 2000/XP, und der Optimierung des Speicherdurchsatzes enthält die Tech Info *HDSP System: Notebook Basics - Hintergrundwissen und Tuning*.

19. Hotline – Probleme - Lösungen

19.1 Allgemein

Neueste Informationen finden Sie auf unserer Website www.rme-audio.de, Abteilung FAQ, Neueste Ergänzungen.

Das Durchschleifen der Eingangsdaten funktioniert nicht

- Der Modus 'ASIO Direct Monitoring' wurde nicht aktiviert, und/oder das Monitoring wurde deaktiviert (Global ausgeschaltet).

Die Wiedergabe funktioniert, aber die Aufnahme nicht:

- Überprüfen Sie, ob ein gültiges Eingangssignal vorhanden ist.
- Überprüfen Sie, ob die Hammerfall DSP als aufnehmendes Gerät in der benutzten Software eingestellt ist.

Die Aufnahme oder Wiedergabe ist mit Knistern gestört:

- Erhöhen Sie die Anzahl und Größe der Buffer im Settingsdialog bzw. der Software.
- Benutzen Sie andere Kabel um Defekte derselben auszuschliessen.
- Erhöhen Sie die Buffer für den Festplattenzugriff.
- Falls vor kurzem ein BIOS-Update des Motherboards erfolgte wurde vermutlich 'Load BIOS Defaults' statt 'Load Setup Defaults' gewählt. Dadurch wird der 'PCI Latency Timer' auf 0 gesetzt (Default: 32).

Low Latency ASIO Betrieb unter Windows 2000/XP mit Single CPU System

- Um ASIO mit niedrigsten Latenzen unter Windows 2000/XP auch mit nur einer CPU nutzen zu können, muss die Systemleistung auf Hintergrundbetrieb optimiert werden. Dies geschieht über Systemsteuerung/System/Erweitert/Systemleistungsoptionen. Hier die Vorgabe 'Applikationen' ändern zu 'Hintergrunddienste'. Damit sinkt die niedrigste nutzbare Latenz von circa 23 ms auf circa 3 ms. Dieses Problem besteht auf Dual-CPU Systemen nicht.

19.2 Installation

Zu Problemen bei der Installation (im Zeitalter von Plug and Play glücklicherweise sehr selten geworden) lesen Sie bitte die Tech Info 'Installationsprobleme'. Sie befindet sich auf der RME Treiber-CD im Verzeichnis **rmeaudio.web\techinfo**.

Im Gerätemanager (>Einstellungen/Systemsteuerung/System<) findet sich Hammerfall DSP nach der Installation in der Kategorie 'Audio-, Video- und Gamecontroller'. Ein Doppelklick auf 'Hammerfall DSP ' lässt den Eigenschaftendialog erscheinen, und nach Anwahl von 'Ressourcen' sind Interrupt und Speicherbereich zu sehen.

Neueste Informationen zu Problemen mit anderer Hardware finden Sie auf unserer Website www.rme-audio.de, Abteilung FAQ, Hardware Alarm: Warnung vor inkompatibler Hardware.

Falls die Dialogbox 'Neue Hardwarekomponente gefunden' nicht erscheint:

- Überprüfen Sie, ob die CardBus-Karte ganz eingeschoben wurde, oder das PCI-Interface richtig im PCI-Slot sitzt.

Falls Karte und Treiber ordnungsgemäß installiert wurden, jedoch keine Wiedergabe möglich ist:

- Überprüfen Sie, ob Hammerfall DSP korrekt im Gerätemanager erscheint. Ist das Gerät 'Hammerfall DSP' mit einem gelben Ausrufezeichen versehen, liegt ein Adress- oder Interruptkonflikt vor.
- Erscheint kein gelbes Ausrufezeichen, überprüfen Sie trotzdem die Registerkarte 'Ressourcen'.
- Überprüfen Sie, ob in der abspielenden Software die Hammerfall DSP als aktuelles ASIO-Gerät aktiviert ist.

20. HDSP Software

20.1 DIGICheck 4.1

DIGICheck ist ein weltweit einmaliges Utility für Tests, Messungen und Analyse des digitalen Audio-Datenstroms. Die Software ist größtenteils selbsterklärend, enthält aber trotzdem eine ausführliche Online-Hilfe. DIGICheck 4.1 arbeitet als Multiclient ASIO Host, und kann daher parallel zu jeglicher Software, egal ob MME, GSIF oder ASIO, sowohl die Eingangs- als auch die Ausgangsdaten (!) anzeigen. DIGICheck bietet folgende Funktionen:

- **Level Meter.** Hoch präzise, 24 Bit Auflösung, 2/8/16 Kanäle. Anwendungsbeispiele: Spitzen-Pegelmessung, RMS-Pegelmessung, Over-Erkennung, Messung des Korrelationsgrades (Phase), Messung von Dynamik/Rauschspannungsabständen, Darstellung der Differenz RMS/Peak (Lautheit), Langzeit Spitzenwerterfassung. Input Check. Oversampling Mode für Pegel höher als 0 dBFS. K-System Meter, freie Referenzierung.
- **Vector Audio Scope.** Weltweit einmaliges Phasenmessgerät mit dem typischen Nachleuchten einer Oszilloskop-Röhre, integriertem Korrelationsgradmesser und Level Meter.
- **Spectral Analyser.** Weltweit einmalige 10-, 20- oder 30-Band Darstellung in analoger Bandpass-Filter Technologie. 192 kHz-fähig!
- **Bit Statistics & Noise.** Zeigt die tatsächliche Bit Auflösung, sowie Fehler und DC. Integrierte Signal to Noise Messung in dB und dBA, sowie DC-Messung.
- **Totalyser.** Spectral Analyser und Vector Audio Scope in einem Fenster.
- **Channel Status Display.** Detaillierte Analyse und Klartext-Ausgabe der Channel Status Daten von SPDIF und AES.
- **Komplett Multiclient.** Öffnen Sie so viele Messfenster jeglicher Messfunktion auf jeglichen Kanälen und Ein- und Ausgängen wie Sie wollen!

Zur Installation wechseln Sie in das Verzeichnis **DIGICheck** auf der RME Treiber-CD und starten *setup.exe*. Folgen Sie den Anweisungen am Bildschirm.

20.2 HDSP Meter Bridge

Die Hammerfall DSP Meter Bridge ist ein einzigartiges, höchst flexibles und handliches Tool zur Pegeldarstellung. Im Gegensatz zu DIGICheck empfängt die HDSP Meter Bridge alle Pegel-daten direkt von der Hardware. Daher kann die Meter Bridge parallel zu jedem beliebigen Programm betrieben werden. Und da die Peak- und RMS-Berechnungen direkt in der Hardware erfolgen, ist die entstehende CPU-Last auf die Grafikausgabe beschränkt – und damit auf heutigen Rechnern nahe Null.

Die Software ist größtenteils selbsterklärend, enthält aber trotzdem eine ausführliche Online-Hilfe. Beginnen Sie die Bedienung mit F2 und F3, den wichtigsten Hotkeys.

Zur Installation wechseln Sie in das Verzeichnis **HDSP Meter Bridge** auf der RME Treiber-CD und starten *setup.exe*. Folgen Sie den Anweisungen am Bildschirm.

21. Zubehör

RME bietet diverses, optional erhältliches Zubehör an, welches die Flexibilität und Einsatzfähigkeit des HDSP-Systems weiter steigert. Ausserdem können natürlich auch Bestandteile des HDSP-Systems, wie das spezielle CardBus-Kabel und das Schaltnetzteil, einzeln nachgekauft werden.

Artikelnummer	Beschreibung
36000	19", 1HE Universalrahmen

Dieser 19" Halterahmen enthält Bohrungen für Digiface, Multiface und RPM. Es lassen sich zwei Geräte in beliebiger Anordnung nebeneinander befestigen. Ausserdem sind Bohrungen für viele auf dem Markt erhältlichen Halb-19" Geräte anderer Hersteller enthalten.

36001	Firewire Kabel IEE1394 6M/6M, 1 m
36002	Firewire Kabel IEE1394 6M/6M, 3 m
36005	Firewire Kabel IEE1394 6M/6M, 5 m
36010	Firewire Kabel IEE1394 6M/6M, 10 m

Für das HDSP-System geeignete Firewire-Kabel, beidseitig 6-pol männlich. Kabel länger als 4,5 Meter ist für FireWire nicht spezifiziert, daher im Computerfachhandel normalerweise nicht erhältlich. Das HDSP-System arbeitet jedoch mit bis zu 15 Meter Kabellänge einwandfrei.

36081	RME Firewire Kabel für CardBus 15/6M, 5 m
36082	RME Firewire Kabel für CardBus 15/6M, 1 m

Spezialkabel 15-pol Close Lan codiert auf 6-pol männlich, für RME CardBus Card.

37011	Netzteil für HDSP CardBus Karte
-------	---------------------------------

Robustes und leichtes Schaltnetzteil, 100V-240V AC, 12V 1,25 A DC.

22. TECH INFO

Nicht alle Informationen zu unseren Produkten und deren Einsatz passen in eine Bedienungsanleitung. Daher bietet RME zusätzliche Infos in den **Tech Infos** an. Tech Infos finden Sie in der aktuellsten Version auf der RME Website, Abteilung News & Infos, oder auf der RME Treiber-CD im Verzeichnis **\\rmeaudio.web\techinfo**. Unter anderem standen bei Drucklegung folgende Tech Infos zur Verfügung:

Synchronisation II (DIGI96 Serie)

Beschreibt Technik, Zusammenhänge und Probleme der digitalen Audiosynchronisation.

Installationsprobleme

Beschreibt verschiedene Installationsprobleme und deren Lösung.

Infos zu Treiberupdates HDSP Serie

Listet alle Änderungen der Treiberupdates auf.

Konfiguration von Logic, Samplitude, Cubase, Cakewalk, Sonar und SAWPlus32

Schritt für Schritt Konfigurationsanleitungen der bekanntesten Programme mit DIGI-Karten.

DIGICheck: Analyse, Test und Messungen mit der DIGI96 Serie

Beschreibung des Tools DIGICheck mit einigen technischen Grundinformationen.

ADI-8 Inside

Genaue technische Hintergrundbeschreibung unseres ADI-8 (24 Bit AD/DA-Wandler).

HDSP System: Notebook Basics - Die Hardware des Notebooks

HDSP System: Notebook Basics - Das Audio-Notebook in der Praxis

HDSP System: Notebook Basics - Hintergrundwissen und Tuning

HDSP System: Notebook Tests - Kompatibilität und Performance

Viele Hintergrundinformationen über und Tests von Notebooks

HDSP System: TotalMix - Hardware und Technik

HDSP System: TotalMix - Software, Merkmale, Bedienung

Der Digitalmischer der Hammerfall DSP in Theorie und Praxis

23. Garantie

Jede Hammerfall DSP wird von RME einzeln geprüft und in einem PC einer vollständigen Funktionskontrolle unterzogen (minimale Gebrauchsspuren sind also kein Zeichen dafür, daß es sich um ein gebrauchtes Gerät handelt). Die Verwendung ausschließlich hochwertigster Bauteile erlaubt eine Gewährung voller zwei Jahre Garantie. Als Garantienachweis dient der Kaufbeleg / Quittung.

Innerhalb der Garantiezeit bietet RME einen Austauschservice an, der über Ihren Händler abgewickelt wird. Bitte wenden Sie sich im Falle eines Defektes an Ihren Händler. Schäden, die durch unsachgemäßen Einbau oder unsachgemäße Behandlung entstanden sind, unterliegen nicht der Garantie und sind daher bei Beseitigung kostenpflichtig.

Schadenersatzansprüche jeglicher Art, insbesondere von Folgeschäden, sind ausgeschlossen. Eine Haftung über den Warenwert der Hammerfall DSP hinaus ist ausgeschlossen. Es gelten die Allgemeinen Geschäftsbedingungen der Firma Synthax Audio AG.

24. Anhang

RME News, neueste Treiber, und viele Infos zu unseren Produkten finden Sie im Internet:

<http://www.rme-audio.de>

Die gesamte Website befindet sich im Verzeichnis **lrmeaudio.web** auf der RME Treiber-CD, und steht daher auch Offline zur Verfügung.

Vertrieb:

Synthax Audio AG, Am Pfanderling 62, D-85778 Haimhausen

Hotline:

Tel.: 0700 / 222 48 222 (12 ct / min.)

Zeiten: Montag bis Mittwoch 12-17 Uhr, Donnerstag 13:30-18:30 Uhr, Freitag 12-16 Uhr

Herstellung:

IMM Elektronik GmbH, Leipziger Strasse 32, 09648 Mittweida

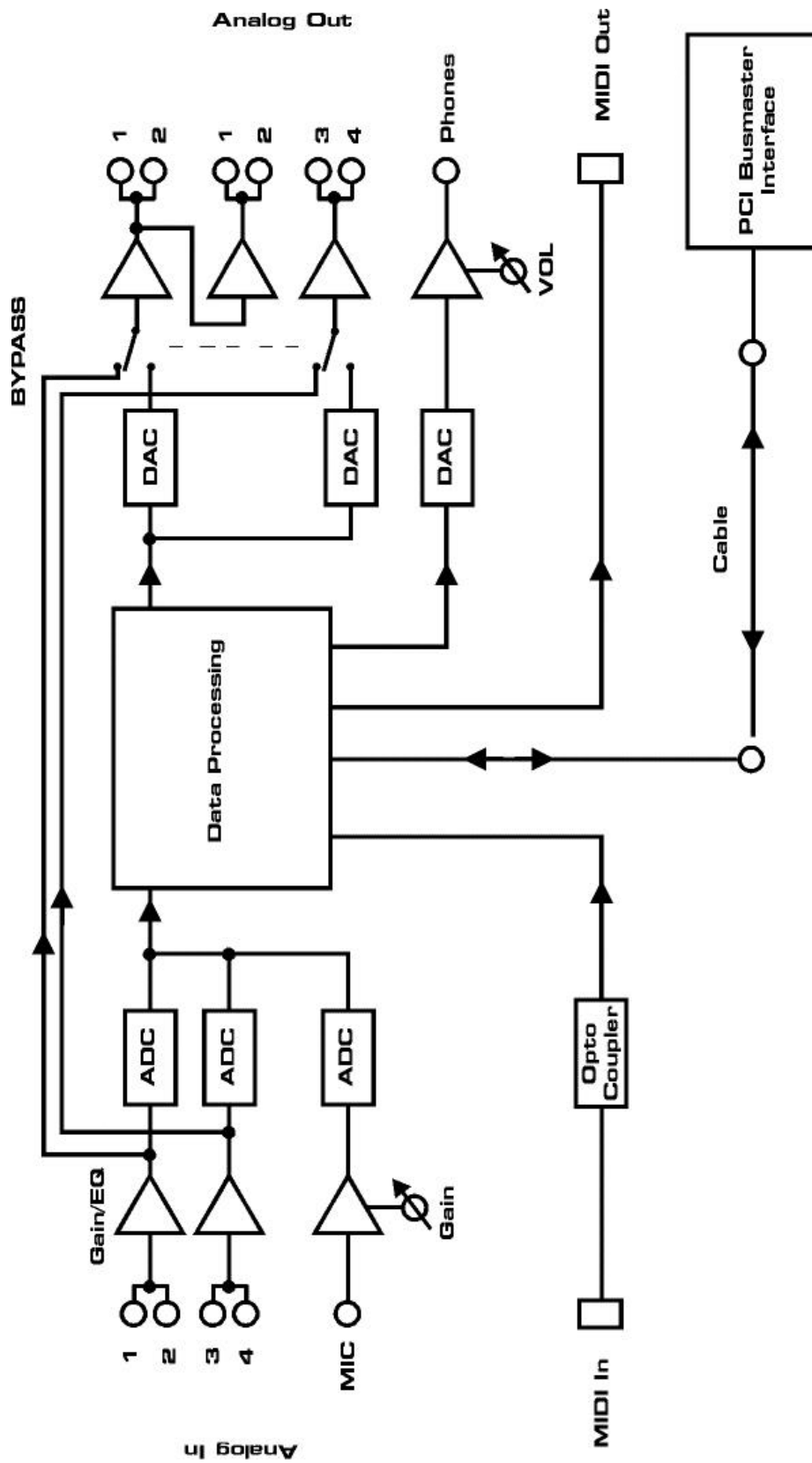
Warenzeichen

Alle Warenzeichen und eingetragenen Marken sind Eigentum ihrer jeweiligen Inhaber. RME, DIGI96, SyncAlign, Hammerfall und ZLM sind eingetragene Marken von RME Intelligent Audio Solutions. TMS und TotalMix sind Warenzeichen von RME Intelligent Audio Solutions. Microsoft, Windows, Windows 98/2000/XP sind registrierte oder Warenzeichen der Microsoft Corp. Apple und Mac OS sind eingetragene Marken der Apple Computer Inc. Steinberg, Cubase und VST sind eingetragene Marken der Steinberg Media Technologies GmbH. ASIO ist ein Warenzeichen der Steinberg Media Technologies GmbH.

Copyright © Matthias Carstens, 4/2004. Version 1.0
Treiberversion zur Drucklegung: W2k/XP: 2.7

Alle Angaben in dieser Bedienungsanleitung sind sorgfältig geprüft, dennoch kann eine Garantie auf Korrektheit nicht übernommen werden. Eine Haftung von RME für unvollständige oder unkorrekte Angaben kann nicht erfolgen. Weitergabe und Vervielfältigung dieser Bedienungsanleitung und die Verwertung seines Inhalts sowie der zum Produkt gehörenden Software sind nur mit schriftlicher Erlaubnis von RME gestattet. Änderungen, die dem technischen Fortschritt dienen, bleiben vorbehalten.

25. Blockschaltbild RPM



26. CE / FCC Konformität

CE

Dieses Gerät wurde von einem akkreditierten Prüflabor getestet und zertifiziert, und erfüllt unter praxisgerechten Bedingungen die Normen zur Angleichung der Rechtsvorschriften der Mitgliedsstaaten über die elektromagnetische Verträglichkeit (EMVG), entsprechend der Normen EN55022 class B und EN50082-1.

FCC

Dieses Gerät wurde getestet und erfüllt die Anforderungen für digitale Geräte der Klasse B gemäß Teil 15 der Richtlinien der Federal Communications Commission (FCC). Diese Anforderungen gewährleisten angemessenen Schutz gegen elektromagnetische Störungen im häuslichen Bereich.

Dieses Gerät erzeugt und verwendet Signale im Frequenzbereich von Rundfunk und Fernsehen, und kann diese abstrahlen. Wenn dieses Gerät nicht gemäß den Anweisungen installiert und betrieben wird, kann es Störungen im Empfang verursachen.

Es kann jedoch nicht in jedem Fall garantiert werden, daß bei ordnungsgemäßer Installation keine Störungen auftreten. Wenn das Gerät Störungen im Rundfunk- oder Fernsehempfang verursacht, was durch vorübergehendes Ausschalten des Gerätes überprüft werden kann, versuchen Sie die Störung durch eine der folgenden Maßnahmen zu beheben:

- Verändern Sie die Ausrichtung oder den Standort der Empfangsantenne
- Erhöhen Sie den Abstand zwischen dem Gerät und dem Empfänger
- Schließen Sie das Gerät an einen anderen Hausstromkreis an als den Empfänger
- Wenden Sie sich an Ihren Händler oder einen ausgebildeten Radio- und Fernstechniker

Beim Anschluss externer Geräte an dieses Gerät ist für die Einhaltung der Grenzwerte eines Class B Gerätes unbedingt abgeschirmtes Kabel zu verwenden.

FCC Compliance Statement: Tested to comply with FCC standards for home or office use.