

New!
The ASIO Hardware
0% CPU load at full
52 track operation

Bedienungsanleitung - Macintosh Version



DIGI9636

DVD
24 Bit / 96 kHz ✓

ready



SyncAlign®

ZLM®



PCI Busmaster Digital I/O Card
2 + 16 Channels Stereo / ADAT Interface
24 Bit / 96 kHz Digital Audio
ADAT Sync In

Board Rev. 1.5, Hardware Version 008

Inhalt

1	Einleitung	3
2	Lieferumfang	3
3	Systemvoraussetzungen	3
4	Kurzbeschreibung und Eigenschaften.....	3
5	Technische Merkmale	
5.1	Digitaler Teil	4
5.2	Digitale Anschlüsse	4
5.3	Transfer Modi: Auflöung/Bits pro Sample	4
6	Einbau.....	5
7	Installation der Treiber	
8	Inbetriebnahme und Bedienung	
8.1	Anschlüsse	7
9	Konfiguration der DIGI9636	
9.1	Allgemeines.....	8
9.2	Clock Modi - Synchronisation.....	10
10	Betrieb mehrerer Hammerfall.....	12
11	Besonderheiten des SPDIF Ausganges	12
12	Betrieb unter ASIO 2.0	
12.1	Allgemeines.....	13
12.2	Performance.....	13
12.3	Synchronisation	14
12.4	Bekannte Probleme	15
13	Kompatibilität	
13.1	Software	15
13.2	Hardware	15
13.3	Allgemeine PCI-basierte Probleme	15
14	Hotline.....	16
15	Probleme	16
16	TECH INFO.....	17
17	Garantie	18
18	Anhang.....	18
19	Diagramme	
19.1	Blockschaltbild.....	19
19.2	Belegung des Sub-D/Cinch Kabeladapters.....	19
19.3	Spurverteilung ASIO 96 kHz.....	20

1. Einleitung

Vielen Dank für Ihr Vertrauen in unsere DIGI9636. Diese Karte ermöglicht das Überspielen digitaler Audiodaten von praktisch allen Geräten mit digitalem Audioanschluss, sei es SPDIF, AES/EBU oder ADAT optical, direkt in Ihren Computer. Zahlreiche einzigartige Merkmale, ein durchdachter Settingsdialog und der unübertroffene Low Latency Betrieb stellen die DIGI9636 an die Spitze aller Digital-Audio Interfacekarten.

Im Lieferumfang befinden sich ASIO 2.0 Treiber für MacOS. Ein ALSA Treiber für Linux/Unix ist ebenfalls erhältlich.

Unsere Hi-Performance Philosophie garantiert volle Systemleistung, indem alle Funktionen nicht vom Treiber (der CPU), sondern von der Karte ausgeführt werden.

2. Lieferumfang

Bitte überzeugen Sie sich vom vollständigen Lieferumfang der DIGI9636:

- PCI Karte DIGI9636
- Expansion Board 9652
- Kurzinfo
- RME Treiber-CD
- Adapterkabel (Sub-D zu Sub-D / Cinch)
- Internes Kabel (2-polig)
- Flachbandkabel (10-polig)
- 2 optische Kabel (2 m)

3. Systemvoraussetzungen

- MacOS 8.0 oder höher. G3 oder höher empfohlen.
- Ein freier PCI Busmaster Steckplatz der PCI Rev. 2.1

4. Kurzbeschreibung und Eigenschaften

- PCI Busmaster Interface mit zusätzlichem Burst FIFO
- Keine Dropout Probleme auch bei starker PCI-Busbelastung
- ASIO Design: 0 (Null!) % CPU Belastung selbst bei Nutzung aller 36 Kanäle
- Alle Einstellungen in Echtzeit änderbar
- Enhanced Mixed Mode: ADAT In plus SPDIF In plus alle Ausgänge simultan nutzbar
- 8 Puffergrößen/Latenzzeiten wählbar: 1,5 / 3 / 6 / 12 / 23 / 46 / 93 / 186 ms
- 8 Kanäle 96 kHz/24 Bit Record/Playback über ADAT optical dank Sample Split
- Clock Modi Slave und Master
- Automatische und intelligente Master/Slave Clocksteuerung
- Unübertroffene Bitclock PLL (Audio Synchronisation) im ADAT Betrieb
- Wordclock Ein- und Ausgang
- ADAT Sync In (9-pol Sub-D) für samplegenaue Transfers
- Zero Latency Monitoring: Hardware Bypass pro Spur, gesteuert von Punch-In/Out
- Enhanced-ZLM verhindert Störungen im asynchronen Full Duplex Betrieb
- SyncAlign garantiert samplegenaue und niemals wechselnde Kanalzuordnungen
- SyncCheck prüft die Synchronität der Eingangssignale

5. Technische Merkmale

5.1 Digitaler Teil

- Super Low Jitter Design: < 1 ns im PLL Betrieb (44,1 kHz, optical In, SPDIF)
- Super Low Jitter Design: < 2 ns im PLL Betrieb (44,1 kHz, optical In, ADAT)
- Eingangs-PLL arbeitet selbst mit mehr als 40 ns Jitter ohne Aussetzer
- Bitclock PLL für störungsfreies Vari-Speed im ADAT Betrieb
- Hochempfindliche Eingangsstufe (< 0,2 Vss Eingangsspegel)
- Ausgangsspannung Cinch Consumer 0,8 V, Professional 2,3 V
- Unterstützte Samplefrequenz: 32 / 44,1 / 48 / 88,2 / 96 kHz und variabel (Wordclock)

5.2 Digitale Anschlüsse

- Digitale Ein- und Ausgänge vollständig galvanisch entkoppelt
- Anschlüsse: optisch (TOSLINK), Cinch, intern (CD-ROM/Sync-In, Sync Out)
- Clocks: ADAT Sync In, Wordclock I/O
- Formate SPDIF (Consumer und Professional), ADAT optical

5.3 Transfer Modi: Auflösung / Bits pro Sample

- 32 Bit 4 Bytes (Stereo 8 Bytes)

Dieses Format ist kompatibel mit 16 und 20 Bit. Auflösungen unter 24 Bit werden von der ASIO-Applikation bereitgestellt. Die Karte arbeitet intern immer mit 32 Bit, der Audio-Datentransfer ist jedoch auf 24 Bit beschränkt.

6. Einbau



Vor dem Einbau der DIGI9636 ist der Computer auszuschalten und durch Abziehen des Netzkabels vom Stromnetz zu trennen. Das Ein- und Ausstecken der Karte im laufenden Betrieb führt zu einer irreparablen Beschädigung von Mainboard und Karte.

1. Strom- und andere Anschlusskabel vom Rechner abziehen.
2. PC-Gehäuse öffnen. Genauere Hinweise enthalten die Unterlagen zu Ihrem Rechner.
3. Vor dem Auspacken der DIGI9636 aus der Schutzhülle: Elektrostatische Aufladungen durch Berühren des PC-Metallchassis ableiten.
4. DIGI9636 in einen freien PCI-Steckplatz drücken und festschrauben.
5. PC-Gehäuse wieder schliessen und festschrauben.
6. Strom- und Anschlusskabel wieder befestigen.

7. Installation der Treiber

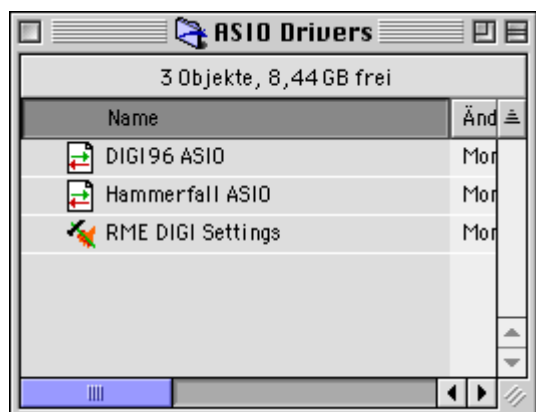
Nach dem Einbau der Karte (siehe 6. Einbau) und Boot des Rechners installieren Sie die Treiber von der RME Treiber-CD. Die Treiberdateien befinden sich im Ordner 'Hammerfall'.

Falls Sie eine neuere Version von der Website heruntergeladen haben doppelklicken Sie auf das 'm9652_x.sit' Archiv, um es in separate Dateien zu entpacken (dies geschieht mittels Aladdin Stuffit Expander).



Ist bereits eine ältere Treiberversion installiert entfernen Sie zunächst die alte Treibersoftware. Öffnen Sie den Ordner 'Systemerweiterungen' im 'Systemordner' und ziehen die Datei 'HAMMERFALL DRIVER' in den Papierkorb. Gleiches bitte für die Datei 'HAMMERFALL SETTINGS' und/oder 'RME DIGI96 Settings', welche sich in dem von Ihnen gewählten Ordner befindet. Löschen Sie 'HAMMERFALL ASIO' in jedem 'ASIO Drivers' Ordner.

Ziehen Sie nach der Dekompression die Datei **Hammerfall Driver** auf den System-Ordner. Die Installation erfolgt automatisch in den Ordner 'Systemerweiterungen'. Bestätigen Sie die Rückfrage des Systems zur Installation. Danach sollte sich die Treiberdatei im Ordner 'Systemerweiterungen' befinden, siehe Bild rechts.



Kopieren Sie die Dateien **RME DIGI Settings** und **Hammerfall ASIO** in jeden 'ASIO Drivers' Ordner Ihres Rechners. Da jedes ASIO-fähige Programm einen eigenen solchen Ordner besitzt, müssen die Dateien mehrmals von Hand kopiert werden. Rechts ein Beispiel nach Installation einer Hammerfall und einer DIGI96 Karte.

Die Konfiguration der Hammerfall erfolgt durch Aufruf des Settings-Dialoges aus dem jeweiligen ASIO-Programm heraus (z.B. Audio/System/ASIO-Systemsteuerung). Um den Settings-dialog jederzeit aufrufen zu können, empfiehlt sich die Erzeugung eines Alias beispielsweise auf dem Desktop. Ein Alias entsteht, wenn Sie 'RME DIGI Settings' mit dem Mauszeiger anfasen, die Tastenkombination Befehl-Wahl (Apfel-Alt) gedrückt halten, und 'RME DIGI Settings' an den gewünschten Ort ziehen. Damit sind alle im System vorhandenen RME-Karten jederzeit konfigurierbar.

Zum Abschluss der Installation ist der Rechner neu zu booten.

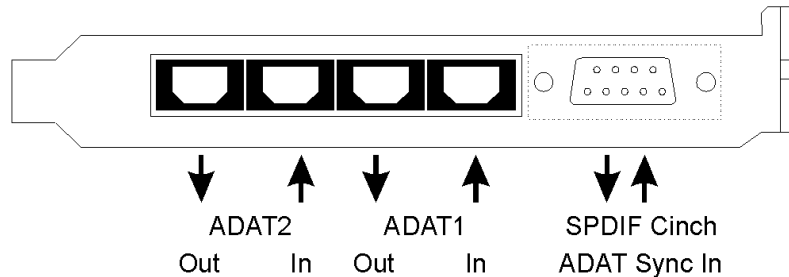
Linux/Unix

Ein ALSA Treiber für Linux/Unix und Informationen über ALSA erhalten Sie unter:
<http://www.alsa-project.org>

8. Inbetriebnahme und Bedienung

8.1 Anschlüsse

Am Slotblech des Mainboards befinden sich zwei ADAT optical Ein- und Ausgänge, sowie eine 9-polige Sub-D Buchse. Der koaxiale SPDIF Ein- und Ausgang wird über die mitgelieferte Kabelpeitsche bereitgestellt, der rote Anschluß ist der Ausgang. Der ADAT1 genannte Ein- und Ausgang (direkt neben der Sub-D Buchse) kann nach Umschaltung im Settingsdialog auch als optischer SPDIF Ein- und Ausgang genutzt werden.



Die Konfiguration des Einganges erfolgt über den Settingsdialog, aufzurufen per Mausklick auf das Hammersymbol im Systray der Taskleiste. Project Hammerfall akzeptiert alle üblichen Digitalquellen, sowohl SPDIF als auch AES/EBU. Kennung und Kopierschutz werden ignoriert.

Optischer und koaxialer Ausgang sind im SPDIF-Betrieb parallel geschaltet, geben also ein identisches Signal aus. Im einfachsten Fall kann man zwei Geräte gleichzeitig anschließen, und DIGI9636 als Splitter benutzen (Verteilung 1 auf 2).

Das Einspeisen von Signalen im AES/EBU Format erfordert einen Kabeladapter. Dazu werden die Pins 2 und 3 einer XLR-Kupplung einzeln mit den beiden Anschlüssen eines Cinch-Steckers verbunden. Die abschirmende Masse des Kabels ist nur an Pin 1 der XLR-Kupplung anzuschließen. Die Trafosymmetrierung des koaxialen Ein- und Ausganges bietet neben dem problemlosen Anschluss eines AES/EBU Gerätes eine sichere Vermeidung von Brummschleifen.

Der interne digitale Eingang (Steckkontakt ST2 auf der Platine, CD IN) kann mit einem internen CD-ROM Laufwerk mit digitalem Audio-Ausgang verbunden werden (Vorteil: Überspielung digitaler Audiodaten innerhalb des Rechners). Es kann auch ein AEBx-I angeschlossen werden. Dazu ist zusätzlich mittels eines dreipoligen Kabels ST7 mit dem AEB zu verbinden.

Die Karte besitzt ausserdem zwei weitere Steckkontakte, beschriftet mit ADAT1OUT (ST5) und ADAT2OUT (ST9). An diese kann jeweils ein AEBx-O für maximal 16 analoge Ausgänge angeschlossen werden. Die enthaltenen Audiodaten sind mit denen der jeweiligen optischen Ausgänge identisch.

9. Konfiguration der DIGI9636

9.1 Allgemeines

Die Konfiguration der Project Hammerfall erfolgt über einen eigenen Settingsdialog, RME DIGI Settings.

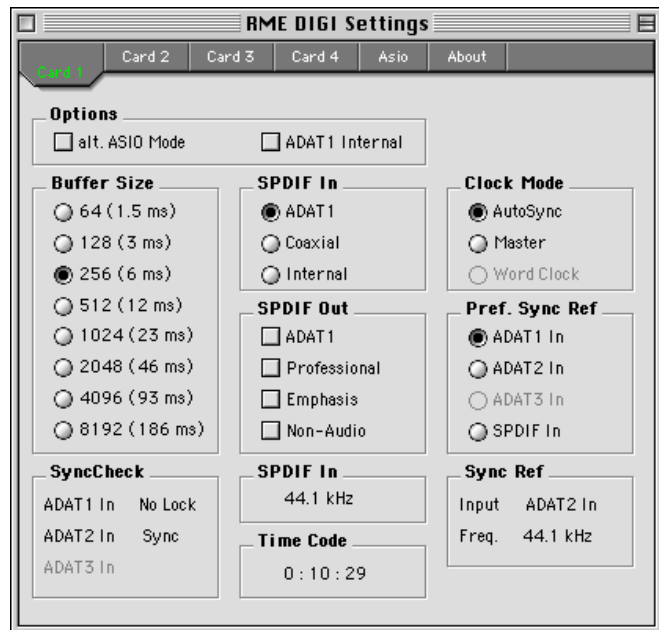
Die Hardware der DIGI9636 stellt eine Reihe hilfreicher, durchdachter und praxisgerechter Funktionen und Optionen bereit, mit denen der Betrieb der Karte gezielt den aktuellen Erfordernissen angepaßt werden kann. Über 'Settings' besteht Zugriff auf:

- Die Umschaltung des Einganges
- Die Arbeitsweise des Ausganges
- Die Kennung auf dem Ausgang
- Das Synchronisationsverhalten
- Den Status von Ein- und Ausgang
- Die Anzeige des Timecodes

Die Einstellung der Buffer Size (Puffergröße) bestimmt unter ASIO sowohl die Latenz zwischen eingehenden und ausgehenden Daten, als auch die Betriebssicherheit des Systems (siehe Kapitel 13). Wir empfehlen den höchsten Wert 8192 Samples einzustellen, da die Karte selbst dann noch angenehm schnell arbeitet.

Die Statusanzeigen im unteren Teil des Settingsdialoges geben genaue Auskunft über den Betriebszustand der Karte, als auch den aller anliegenden Signale. SyncCheck zeigt für alle Eingänge getrennt an, ob ein gültiges Signal anliegt, (No Lock, Lock), oder ob ein gültiges *und* synchrones Signal anliegt (Sync). Die Anzeige der Sync Referenz gibt an, zu welchem Signal die Synchronität besteht.

Im Feld 'Time Code' wird die Zeitinformation am 'ADAT Sync In' der Karte ausgegeben, so daß die korrekte Zusammenarbeit beispielsweise mit einem ADAT auf einen Blick ersichtlich ist.



Buffer Size:

Die Einstellung der 'Buffer Size' (Puffergröße) bestimmt unter ASIO sowohl die Latenz zwischen eingehenden und ausgehenden Daten, als auch die Betriebssicherheit des Systems (siehe Kapitel 13). Wir empfehlen den höchsten Wert 8192 Samples einzustellen, da die Karte selbst dann noch angenehm schnell arbeitet.

SPDIF In:

Bestimmt den Eingang für das SPDIF-Signal. 'Coaxial' entspricht der weissen Cinchbuchse, 'Internal' dem Steckkontakt CD In (ST3), 'ADAT1' dem optischen Eingang ADAT1.

SPDIF Out:

Das SPDIF-Ausgangssignal steht konstant am internen Steckkontakt Sync Out (ST4) und der roten Cinchbuchse bereit, nach Anwahl von 'ADAT1' auch am optischen Ausgang ADAT1. Näheres zu 'Professional', 'Emphasis' und 'Non-Audio' finden Sie in Kapitel 11.

Clock Mode:

Die Karte kann als Clock-Quelle das externe Eingangssignal (AutoSync) oder ihre eigene Clock (Master) verwenden.

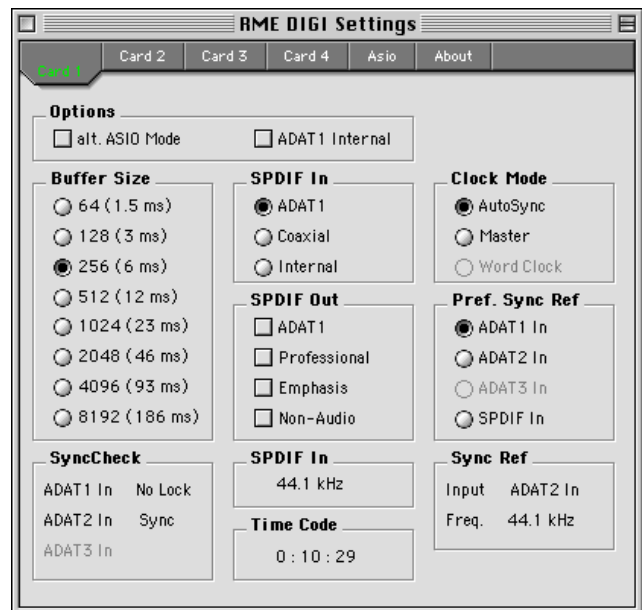
Pref. Sync Ref.:

Dient zur Voreinstellung der bevorzugten Clock-Quelle. Steht die gewählte nicht zur Verfügung wechselt die Karte automatisch zur nächsten verfügbaren Quelle. Die aktuell verwendete Clock-Quelle und Samplefrequenz wird im Feld *SyncRef* angezeigt.

Options:

'Alt. ASIO Mode' aktiviert ein anderes Verfahren der ASIO-Abwicklung. Die Umschaltung erfolgt in Echtzeit und im laufenden Betrieb. Es lässt sich daher sehr leicht feststellen, ob ein Programm im alternativen ASIO Modus eine höhere Performance bringt. Diese Einstellung empfiehlt sich bei Logic (emagic) und Spark (TC).

Nach Aktivierung von 'ADAT1 Int.' wird der optische Eingang ADAT1 auf den internen Eingang (CD In) gelegt. Damit lässt sich das 4- oder 8-kanalige Signal eines AEB-I verwenden. Der optische Eingang steht als ADAT-Eingang nicht mehr zur Verfügung, kann jedoch weiter als SPDIF-Eingang genutzt werden, wenn im Feld SPDIF In 'ADAT1' gewählt wird.




9.2 Clock Modi - Synchronisation

In der digitalen Welt sind Geräte immer Master (Taktgeber) oder Slave (Taktempfänger). Bei der Zusammenschaltung mehrerer Geräte muss es immer einen Master geben. Die DIGI9636 besitzt eine besonders benutzerfreundliche, intelligente Clocksteuerung, welche die Umschaltung der Modi im Normalfall selbst übernimmt. Sie ist nach einem Klick auf 'AutoSync' aktiv.

Im Modus AutoSync sucht die Karte ständig an allen Eingängen nach einem gültigen Digitalsignal. Entspricht dieses der aktuellen Playback-Samplefrequenz, schaltet die Karte vom internen Quarz (Anzeige Sync Ref 'Internal') auf den aus dem Eingangssignal gewonnenen Takt (Anzeige Sync Ref 'SPDIF' oder 'ADATx') um. Der Start einer Aufnahme kann deshalb sofort, und auch während laufender Wiedergabe erfolgen, ohne daß sich die Karte erst auf das Eingangssignal synchronisieren muß. Auch eine Wiedergabe ist jederzeit in allen Samplefrequenzen möglich, ohne die Konfiguration der Karte ändern zu müssen.

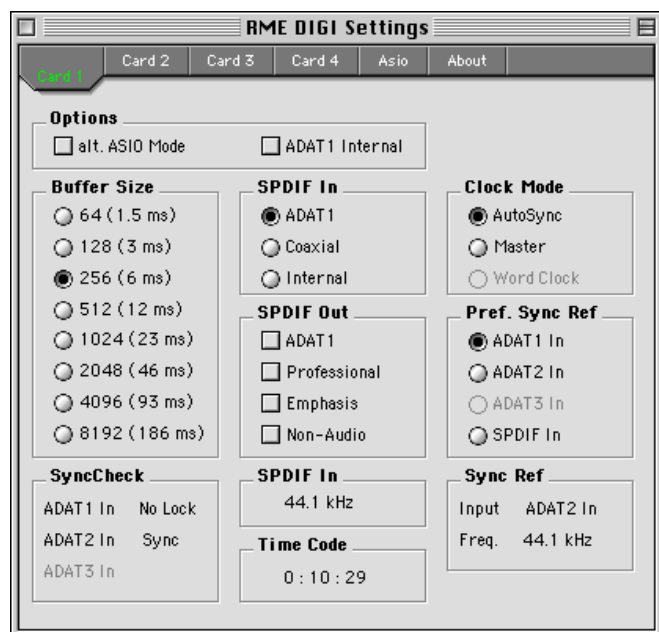
AutoSync garantiert eine fehlerfreie Funktion in den Modi Record und Record while Play. In bestimmten Fällen, wie der direkten Verbindung der Ein- und Ausgänge eines DAT mit der DIGI9636, führt AutoSync jedoch zu einer Rückkopplung des digitalen Carriers, und damit zu einem Verlust der Synchronisation. In solchen und ähnlichen Fällen ist die Karte in den Clock Modus 'Master' zu schalten.

 Innerhalb eines digitalen Verbundes darf es nur einen Master geben! Ist bei der DIGI9636 der Clock Mode 'Master' aktiv, müssen alle anderen Geräte Slave sein.

Bei der DIGI9636 arbeiten alle ADAT optical Eingänge und der SPDIF Eingang gleichzeitig. Da es keinen Eingangswahlschalter gibt muss der Karte jedoch zumindest die Synchronisationsquelle mitgeteilt werden (ein digitales Gerät kann seine Clock immer nur aus *einem* Eingang gewinnen). Die Karte besitzt deshalb eine automatische Clock-Eingangswahl, welche den ersten verfügbaren Eingang mit gültigem Digitalsignal als Clock Referenz verwendet. Der jeweils aktive Eingang wird in der Statusbox 'Sync Ref' (Synchronisations Referenz) angezeigt, zusammen mit der aktuellen Samplefrequenz der Karte.

Über 'Pref Sync Ref' (Preferred Sync Reference, bevorzugte Synchronisationsquelle) kann der Clock-Automatik ein Eingang vorgegeben werden. Dieser ist solange aktiv wie an ihm ein gültiges Digitalsignal anliegt, danach sucht die Automatik nach einem anderen. Wird gar keiner gefunden schaltet die Karte in den Clock Modus Master.

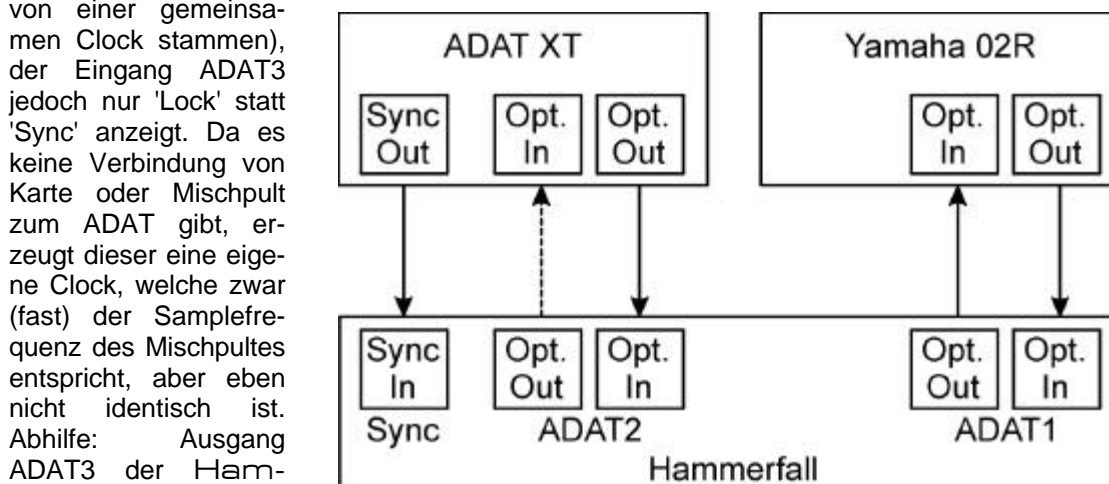
Die Vorgabe einer 'Sync Ref' ist notwendig, um im Studio jeder Situation gerecht zu werden. Dazu ein Beispiel: Am ADAT1 ist ein ADAT angeschlossen (ADAT1 wird damit sofort Sync Ref), an SPDIF ein CD-Player. Nun möchten Sie kurz vom CD-Player ein paar Samples in den Rechner einspielen - geht nicht. In den wenigsten Fällen sind CD-Player synchronisierbar. Daher wird die Übertragung mit Störgeräuschen versehen, da das Signal des CD-Players mit der (falschen) Clock des ADAT eingelesen wird. In diesem Fall ist also kurzfristig die 'Pref Sync Ref' auf SPDIF zu stellen.



Bei gleichzeitiger Verwendung mehrerer digitaler Geräte müssen diese nicht nur mit der gleichen Samplefrequenz arbeiten, sondern auch synchron zueinander sein. Dazu ist innerhalb des digitalen Verbundes ein Master zu definieren, der alle weiteren Geräte mit einer (der gleichen) Clock versorgt. Das erstmalig in der DIGI9636 eingesetzte Verfahren *SyncCheck* dient der einfachen Prüfung und Anzeige der aktuellen Clock-Situation. Die mit SyncCheck beschriftete Statusbox zeigt für die drei ADAT optical Eingänge getrennt an, ob kein Signal (No Lock), ein gültiges Signal (Lock), oder ob ein gültiges *und* synchrones Signal anliegt (Sync). Die Anzeige der Sync Referenz gibt an, zu welchem Signal die Synchronität besteht.

In der Praxis erlaubt SyncCheck einen sehr schnellen Überblick über die korrekte Konfiguration aller digitalen Geräte. Damit wird eines der schwierigsten und fehlerträchtigsten Themen der digitalen Studiowelt endlich für jedermann leicht beherrschbar.

Auch hierzu ein Beispiel. Die Eingänge ADAT1 und 2 werden von einem digitalen Mischpult gespeist, welches im Clock Mode 'Internal' oder 'Master' arbeitet. Am Eingang ADAT3 ist ein ADAT angeschlossen. DIGI9636 läuft im Modus AutoSync. Sie werden nun feststellen, daß die Eingänge ADAT1 und 2 wie gewünscht zueinander synchron sind (weil sie im Mischpult von einer gemeinsamen Clock stammen), der Eingang ADAT3 jedoch nur 'Lock' statt 'Sync' anzeigt. Da es keine Verbindung von Karte oder Mischpult zum ADAT gibt, erzeugt dieser eine eigene Clock, welche zwar (fast) der Samplefrequenz des Mischpultes entspricht, aber eben nicht identisch ist.



Abhilfe: Ausgang ADAT3 der Hammerfall mit dem Eingang des ADAT verbinden, und diesen über seinen digitalen Eingang clocken (DIG). Die Hammerfall clockt sich ja auf das Signal des Mischpultes und gibt ein identisches (synchrones) am Ausgang ADAT3 aus. Darauf clockt sich nun der ADAT, dessen Ausgangssignal wiederum synchron ist. Damit ist schließlich auch das Signal am Eingang ADAT 3 voll synchron zu dem des Mischpultes.

Dank des beschriebenen AutoSync Mechanismus und einer blitzschnellen PLL kann die DIGI9636 nicht nur mit den üblichen Samplefrequenzen arbeiten, sondern mit jeder Frequenz im Bereich von 25 kHz bis 105 kHz. Als Synchronisationsquelle dient der in 'Pref Sync Ref' gewählte Eingang. Bei Verwendung des Wordclock Einganges (Clock Modus 'Word Clock') kann auch dieser als Synchronisationsquelle dienen. Hier ist jede Frequenz zwischen 25 kHz und 56 kHz im Vari-Speed Betrieb erlaubt.

Die Anzeige der aktuellen Samplefrequenz des SPDIF Einganges hilft bei Fehlersuche und richtiger Konfiguration aller digitalen Geräte. Bei Wahl eines Einganges ohne oder mit fehlerhaftem Signal erscheint die Angabe 'No Lock', im Varispeed-Betrieb oder bei stark verstimmtten Samplefrequenzen dagegen nur 'Lock'.

Die Anzeige der SPDIF-Samplefrequenz unterscheidet sich bei 88,2/96 kHz von der unter Sync Ref angezeigten, wenn einer der ADAT-Eingänge die aktuelle Sync Ref ist. Da ADAT optical Ein- und Ausgänge nur bis 48 kHz spezifiziert sind geht die Karte bei 88,2/96 kHz automatisch in den Sample Split Modus, und verteilt die Daten eines Ein- und Ausganges auf jeweils zwei Kanäle. Die interne Frequenz bleibt jedoch bei 44,1/48 kHz. Daher ist in diesem Fall die Samplefrequenz an ADAT nur halb so hoch wie an SPDIF.

10. Betrieb mehrerer Hammerfall

Die aktuellen Treiber unterstützen den Betrieb mehrerer DIGI9636 und 9652 in beliebigen Kombinationen. Es kann (natürlich) nur der ADAT Sync In einer Karte genutzt werden, außerdem müssen alle Karten synchron arbeiten, also per Wordclock oder AutoSync mit synchronen Signalen versorgt werden.

11. Besonderheiten des SPDIF Ausganges

Digitalsignale im SPDIF oder AES/EBU Format beinhalten neben den Audioinformationen auch eine Kennung (Channel Status), mit der weitere Informationen übertragen werden. Eine falsche Kennung führt oft zu Funktionsstörungen. Der Channel Status am Eingang der DIGI9636 bleibt vollkommen unberücksichtigt, am Ausgang wird eine komplett neue Kennung erzeugt.



Dabei ist zu beachten, daß im Durchschleif- und Wiedergabebetrieb auch ein eventuell gesetztes Emphasis-Bit verschwindet. Ursprünglich mit Emphasis versehene Aufnahmen sollten unbedingt wieder mit Emphasis-Kennung abgespielt werden.

Dazu ist in der Settingsbox unter 'SPDIF Out' das Feld 'Emphasis' zu aktivieren. Die Umschaltung geschieht in Echtzeit und während laufender Wiedergabe. Die ausgangsseitige Kennung der DIGI9636 wurde im Hinblick auf größtmögliche Kompatibilität zu anderen digitalen Geräten optimiert:

- 32 kHz, 44,1 kHz, 48 kHz, 88,2 kHz, 96 kHz je nach Samplefrequenz
- Audio use, Non-Audio
- No Copyright, Copy permitted
- Format Consumer oder Professional
- Category General, Generation not indicated
- 2-Channel, No Emphasis oder 50/15 µs
- Aux Bits Audio use

Dank des trafosymmetrierten Cinch-Ausganges und des wählbaren Ausgangsformates 'Professional' mit verdoppelter Ausgangsspannung ist ein Anschluß professioneller AES/EBU Geräte möglich. Das dazu nötige Adapterkabel entspricht von der Belegung und dem Aufbau dem des Eingangs (siehe 8.1 Anschlüsse), nur daß ein XLR-Stecker statt einer Kupplung zu verwenden ist.



Die meisten Consumergeräte mit optischen oder Cinch-Eingängen (SPDIF) akzeptieren nur Signale im Format 'Consumer'!

Weiterhin ist es möglich das Audio-Bit im Channel Status auf 'Non-Audio' zu setzen. Dies ist erforderlich, wenn Dolby AC-3 kodierte Daten zu einem externen Dekoder (Surround Receiver, TV-Gerät oder ähnlichem) mit AC-3 Digitaleingang überspielt werden, da diese Dekoder sonst den digitalen Datenstrom nicht als AC-3 erkennen.

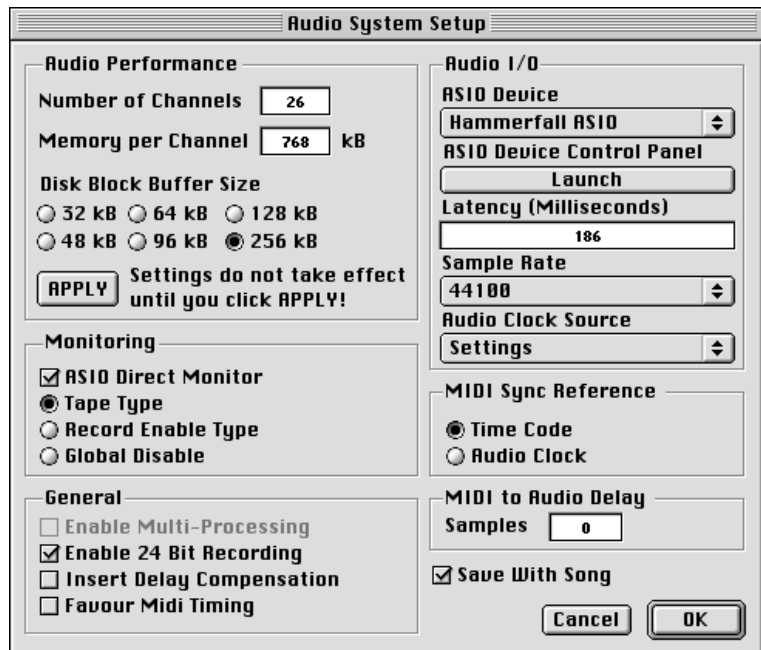
12. Betrieb unter ASIO 2.0

12.1 Allgemeines

Da zur Zeit der Erstellung dieses Handbuches nur Cubase VST ASIO 2.0 unterstützt wird es im Folgenden als Beispiel herangezogen.

Starten Sie Ihre ASIO-Software und wählen in den Audio-Systemeinstellungen das ASIO-Gerät 'ASIO DIGI9636'. Der Button 'ASIO-Systemsteuerung' ruft die Settingsdialogbox der DIGI9636 auf (siehe auch Kapitel 9, Konfiguration).

DIGI9636 unterstützt auch Aufnahme und Wiedergabe von SPDIF bei gleichzeitigem Aufnehmen und Abspielen des ADAT Formates. Bitte beachten Sie, dass das externe SPDIF-Gerät zu den anderen Digitalquellen synchron arbeiten muss, da sonst keine störfreie Aufnahme möglich ist.



Das Enhanced-ZLM Verfahren der DIGI9636 arbeitet so exzellent, dass normalerweise selbst bei unterschiedlichen Sampleraten keine Knackser oder andere Störgeräusche auftreten. Dies sollte Sie jedoch nicht dazu verleiten diesen Modus absichtlich zu 'missbrauchen', da frei nach Murphy spätestens beim Take des Jahrhunderts etwas schief geht.

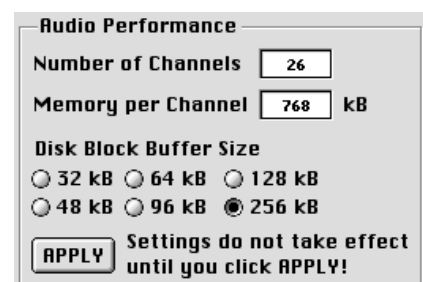
DIGI9636 unterstützt 'ASIO Direct Monitoring'. Bitte beachten Sie, dass weder Routing noch Pan unterstützt werden. Das Eingangssignal wird in diesem Modus immer nur innerhalb des gleichen Kanals durchgeschliffen, andere Einstellungen im VST-Mixer sind unwirksam.

Bei einer Samplefrequenz von 88,2 oder 96 kHz arbeiten alle ADAT optical Ein- und Ausgänge im Sample Split Verfahren. Es stehen dort dann nur noch 8 Spuren zur Verfügung.

12.2 Performance

Dem Feld 'Audio Performance' kommt besondere Bedeutung zu. Zunächst muss zur Nutzung aller Eingänge der DIGI9636 die Anzahl der Kanäle von 8 auf 18 erhöht werden.

Ein sehr häufiger Fehler ist unzureichende Festplattenleistung. Wenn bei einer Aufnahme mehrerer Spuren die erste Spur fehlt, und/oder die Fehlermeldung 'Audio: Aufnahme-fehler' erscheint, ist das Disk-Subsystem zu langsam, und konnte die Audiodaten nicht schnell genug auf die Festplatte schreiben. Fast immer lässt sich das Problem durch eine Erhöhung der per Default eingestellten 64 kB Disk Cache auf volle 256 kB beseitigen.



Dies gilt insbesondere wenn Sie mehr als 12 Spuren gleichzeitig aufnehmen wollen. Erst nach Erhöhung auf 256 kB sind (je nach Rechner) bis zu 18 Spuren möglich. Bitte beachten Sie, dass beide Änderungen erst nach einem Klick auf den 'Übernehmen' Button gültig werden.

Die Zeit der (teuren) SCSI-Festplatten in schnellen Audio Workstations ist unwiderruflich vorbei. Heute bieten günstige EIDE Festplatten nicht nur unglaublichen Speicherplatz, sondern auch Dauertransferraten von weit über 5 MByte pro Sekunde. In der Praxis reichen solche Festplatten vollkommen aus, um mit Cubase und Hammerfall 24 Spuren gleichzeitig aufzunehmen!

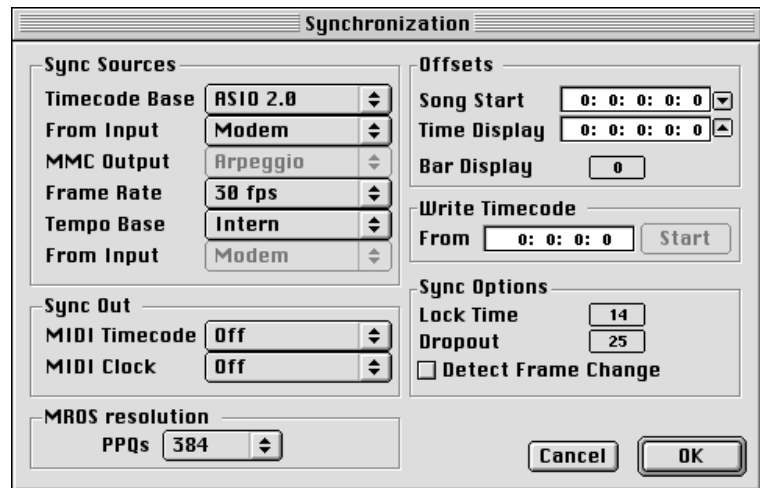
Die Einstellung der Buffer Size (Puffergröße) im Settingsdialog der Hammerfall bestimmt sowohl die Latenz (in diesem Fall Verzögerung) zwischen der Anwendungssoftware und der DIGI9636, als auch die Betriebssicherheit des Systems. Je höher der eingestellte Wert, desto mehr Spuren können gleichzeitig ohne Störungen abgespielt und aufgenommen werden, desto höher ist aber auch die Reaktionszeit des Systems. Bei dem hier gegebenen Maximum von knapp 0,2 s werden Sie jedoch keine relevante Verzögerung bemerken, das System verhält sich schnell und reagiert sofort auf Befehle.

12.3 Synchronisation

Um die Sample-genaue Position zwischen ADAT Rekorder und Hammerfall mit Cubase zu nutzen ist zunächst der Sync-Ausgang des ADAT mit dem 9-poligen Sub-D Sync Eingang der 9636 zu verbinden. Der Settingsdialog muss nun im Feld Time Code die gleiche Position anzeigen wie der ADAT Rekorder.

Ein Doppelklick auf den Sync-Button in der Transportleiste öffnet den nebenstehenden Dialog. Hier ist ASIO 2.0 als

SMPTE-Sync (unter Sync-Quelle) einzustellen. Danach ist der Sync Modus durch einfachen Klick auf den Sync-Button in der Transportkonsole zu aktivieren.



Falls die Synchronisation nicht arbeitet, Cubase also gar nicht reagiert wenn man den ADAT auf Play schaltet, sollten Sie:

- Die Verkabelung überprüfen
- Den Sync Button erneut aus- und wieder einschalten
- Unter Optionen 'Geräte zurücksetzen' anwählen
- Zuerst den (die) ADAT Rekorder einschalten, dann Cubase starten
- Die BRC als Master verwenden und von dort alle Geräte mit Wordclock versorgen

12.4 Bekannte Probleme

Wenn der verwendete Rechner keine ausreichende Rechenleistung und/oder PCI-Bus Transferaten bereitstellt, kommt es zu Aussetzern, Knacken und Störgeräuschen. Darüber hinaus sollten PlugIns bei auftretenden Problemen probeweise deaktiviert werden.

Eine andere typische Störquelle ist falsche Synchronisation. ASIO unterstützt keinen asynchronen Betrieb. Das bedeutet: Eingangs- und Ausgangssignal müssen nicht nur gleiche Samplefrequenz besitzen, sondern sogar synchron sein. Daher müssen alle an die DIGI9636 angeschlossenen Geräte für funktionierenden Full Duplex Betrieb korrekt eingestellt sein. Solange SyncCheck im Settingsdialog nur 'Lock', nicht aber 'Sync' meldet, ist das Gerätesetup fehlerhaft!

13. Kompatibilität

13.1 Software

Die Hammerfall Serie ist kompatibel zu den bekannten ASIO 'Major-Applications', wie Cubase VST, emagic Logic, Opcode Studio Vision PRO, Prosoniq SonicWORX, TC SPARK, Peak von Bias, Motu Digital Performer und Super Collider.

13.2 Hardware

Derzeit sind uns keine Hardware-Inkompatibilitäten bekannt.

13.3 Allgemeine PCI-basierte Probleme

Folgende Symptome deuten auf PCI-bedingte Probleme hin:

- Das Kontrollfeld des Sound Managers ist rot durchgestrichen
- Die Kontrollfelder erscheinen beim Booten zu gross oder sind wild über den Bildschirm verteilt
- Absturz von Programm oder OS, sobald die Karte benutzt wird

Diese Probleme treten eventuell auf älteren Rechnern (vor G3) auf, und lassen sich normalerweise entweder durch Nutzung eines anderen PCI-Slots, oder gleichzeitiges Umstecken weiterer PCI-Geräte (wie SCSI-Controller oder Grafikkarte) beseitigen

14. Hotline

Der ADAT Timecode läuft nicht synchron

- Sie spielen ein mit 48 kHz formatiertes Band mit 44,1 kHz ab (Pitch). Dieses 'Blackface'-Problem kann nicht zufriedenstellend gelöst werden.

Es wird laufender ADAT Timecode angezeigt, aber Cubase geht nicht in Play

- Der als Sync Referenz angezeigte Eingang ist nicht im Modus 'Sync'. Dies ist aber erforderlich, da es sich in Wirklichkeit nicht um echten Timecode, sondern eine Sampleposition handelt, und diese nur mit synchronen Audiodaten (Samples) gültig sein kann.
- Es wird zwar Sync angezeigt (was sich auf die Clock der Karte bezieht), die eingehenden Daten sind jedoch nicht synchron zu der vom ADAT Sync In gelieferten Sampleposition. Dann startet Cubase nicht. Abhilfe: Die Pref. Sync Ref auf den Eingang stellen, der dem gelieferten ADAT Sync Signal entspricht.
- Der Modus Sync ist nicht aktiviert (Button auf der Transportleiste), oder ASIO 2.0 wurde nicht als SMPTE-Synchronisationsquelle eingestellt.

Das Durchschleifen der Eingangsdaten funktioniert nicht

- Der Modus 'ASIO Direct Monitoring' wurde nicht aktiviert, und/oder das Monitoring wurde deaktiviert (Global ausgeschaltet).

Die ersten 8 Kanäle scheinen nicht korrekt zu arbeiten

- Der SPDIF Ausgang wurde auf ADAT1 geschaltet. In diesem Fall steht das erste ADAT Ausgabegerät, und damit die ersten 8 Kanäle in einer ASIO-Software, nicht mehr zur Verfügung. Wie im Blockschaltbild zu sehen existieren nach wie vor alle Kanäle und Zuordnungen, jedoch ist der optische Sender von ADAT abgeklemmt und wird nun vom SPDIF-Ausgang gespeist (welcher auf den Kanälen 17/18 liegt).

Die Performance mit emagic's Logic ist unbefriedigend

- Stellen Sie sicher dass 'Alt.ASIO Mode' aktiviert ist (RME DIGI Settings, Options). Diese Einstellung kann im laufenden Betrieb geändert werden.

15. Probleme

Falls die Dialogbox 'Neue Hardwarekomponente gefunden' nicht erscheint:

- Überprüfen Sie, ob die optischen Ausgänge der DIGI9636 leuchten wenn der Rechner eingeschaltet ist und kein Optokabel eingesteckt wurde. Wenn nicht, sitzt die Karte entweder nicht richtig im Slot oder ist defekt.

Falls Karte und Treiber korrekt installiert wurden, jedoch keine Wiedergabe möglich ist:

- Überprüfen Sie, ob in der abspielenden Software die DIGI9636 als aktuelles ASIO-Gerät aktiviert ist.

Die Wiedergabe funktioniert, aber die Aufnahme nicht:

- Überprüfen Sie, ob ein gültiges Eingangssignal vorhanden ist. In diesem Fall erfolgt eine Anzeige der aktuellen Samplefrequenz im Settingsdialog.
- Überprüfen Sie, ob die DIGI9636 als aufnehmendes Gerät in der benutzten Software eingestellt ist.

-
- Überprüfen Sie, ob die Einstellung der Samplefrequenz in der Software (Aufnahme-Eigenschaften oder ähnliches) mit der des anliegenden Signales übereinstimmt.
 - Überprüfen Sie, ob es sich um eine Schleifenverkabelung handelt, die Karte also auf Clock Mode Master zu schalten ist.

Die Aufnahme oder Wiedergabe ist mit Knistern gestört:

- Erhöhen Sie die Anzahl und Größe der Buffer im Settingsdialog bzw. der Software.
- Benutzen Sie andere Kabel (coaxial oder optisch) um Defekte derselben auszuschließen.
- Überprüfen Sie, ob es sich um eine Schleifenverkabelung handelt, die Karte also auf Clock Mode Master zu schalten ist.
- Erhöhen Sie die Buffer für den Festplattenzugriff.

Die Wiedergabe einer 32 kHz Datei ist nicht möglich:

- Die Hammerfall besitzt keine interne 32 kHz Clock, da diese Frequenz im ADAT Standard nicht existiert. Eine Aufnahme und Wiedergabe ist in SPDIF jedoch möglich, wenn die Karte extern geclockt wird, also AutoSync oder Word Clock aktiv sind und ein SPDIF-Signal mit 32 kHz oder eine entsprechende Wordclock anliegen.

16. TECH INFO

Im Internet unter <http://www.rme-audio.com/techinfo/index.htm> beziehungsweise auf der RME Treiber-CD im Verzeichnis **rmeaudio.web\techinfo** finden Sie weitere Informationen. Unter anderem standen bei Drucklegung folgende *Tech Infopaper* zur Verfügung:

Synchronisation II (DIGI96 Serie)

Beschreibt Technik, Zusammenhänge und Probleme der digitalen Audiosynchronisation.

Infos zu Treiberupdates

Listet alle Änderungen der Treiberupdates aller DIGI96-Karten auf.

ADI-1 Inside

Genaue technische Hintergrundbeschreibung unseres ADI-1 (20 Bit AD/DA-Wandler).

ADI-8 Inside

Genaue technische Hintergrundbeschreibung unseres ADI-8 (24 Bit AD/DA-Wandler).

TMS (Track Marker Support)

Beschreibung des TMS Verfahrens zur Übernahme von CD- und DAT Informationen.

17. Garantie

Jede DIGI9636 wird von RME einzeln geprüft und in einem PC einer vollständigen Funktionskontrolle unterzogen (minimale Gebrauchsspuren am Kontaktkamm der Karte sind also kein Zeichen dafür, daß es sich um ein gebrauchtes Gerät handelt). Die Verwendung ausschließlich hochwertigster Bauteile erlaubt eine Gewährung voller zwei Jahre Garantie. Als Garantienachweis dient der Kaufbeleg / Quittung.

Innerhalb der Garantiezeit bietet RME einen Austauschservice an, der über Ihren Händler abgewickelt wird. Bitte wenden Sie sich im Falle eines Defektes an Ihren Händler. Schäden, die durch unsachgemäßen Einbau oder unsachgemäße Behandlung entstanden sind, unterliegen nicht der Garantie und sind daher bei Beseitigung kostenpflichtig.

Schadenersatzansprüche jeglicher Art, insbesondere von Folgeschäden, sind ausgeschlossen. Eine Haftung über den Warenwert der DIGI9636 hinaus ist ausgeschlossen. Es gelten die Allgemeinen Geschäftsbedingungen der Firma Synthax OHG.

18. Anhang

RME News, neueste Treiber, und viele Infos zu unseren Produkten finden Sie im Internet:

<http://www.rme-audio.de>

Die gesamte Website befindet sich im Verzeichnis **lrmeaudio.web** auf der RME Treiber-CD, und steht daher auch Offline zur Verfügung.

Vertrieb:

Synthax, Am Pfanderling 62, D-85778 Haimhausen, Tel.: (49) 08133 / 91810

Herstellung:

Ingenieurbüro Müller, Goethestr. 22, 09648 Mittweida

Warenzeichen

Alle Warenzeichen und eingetragenen Marken sind Eigentum ihrer jeweiligen Inhaber. RME, DIGI96, SyncAlign und ZLM sind eingetragene Marken von RME Intelligent Audio Solutions. SyncCheck und TMS sind Warenzeichen von RME Intelligent Audio Solutions. Alesis und ADAT sind eingetragene Marken der Alesis Corp. ADAT optical ist ein Warenzeichen der Alesis Corp. Apple und MacOS sind eingetragene Marken der Apple Computer Inc. Steinberg, Cubase und VST sind eingetragene Marken der Steinberg Soft- und Hardware GmbH. ASIO ist ein Warenzeichen der Steinberg Soft- und Hardware GmbH. emagic und Logic Audio sind eingetragene Marken der emagic Soft- und Hardware GmbH.

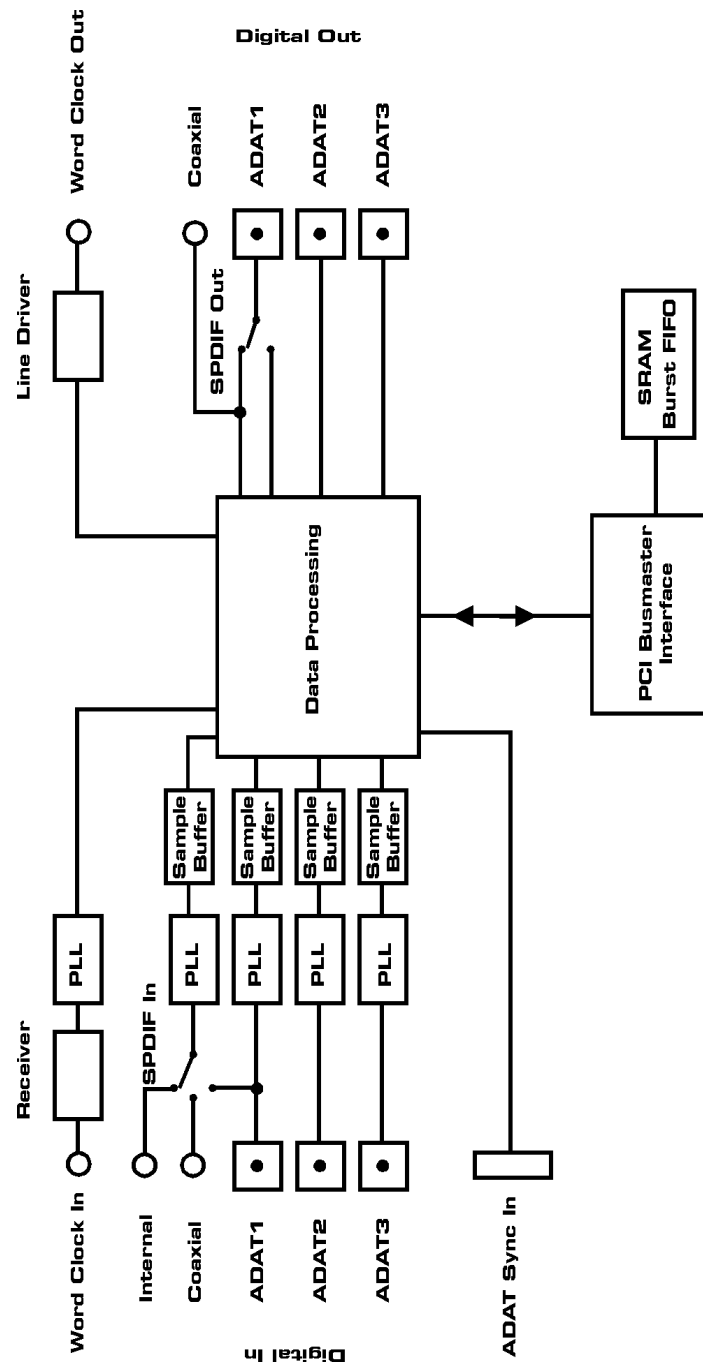
Copyright © Matthias Carstens, 8/2000. Version 1.1
Treiberversion zur Drucklegung: 1.4

Diese Anleitung bezieht sich auf Board Rev. 1.5, Hardware Version 008.

Alle Angaben in dieser Bedienungsanleitung sind sorgfältig geprüft, dennoch kann eine Garantie auf Korrektheit nicht übernommen werden. Eine Haftung von RME für unvollständige oder unkorrekte Angaben kann nicht erfolgen. Weitergabe und Vervielfältigung dieser Bedienungsanleitung und die Verwertung seines Inhalts sowie der zum Produkt gehörenden Software sind nur mit schriftlicher Erlaubnis von RME gestattet. Änderungen, die dem technischen Fortschritt dienen, bleiben vorbehalten.

19. Diagramme

19.1 Blockschaltbild DIGI9636



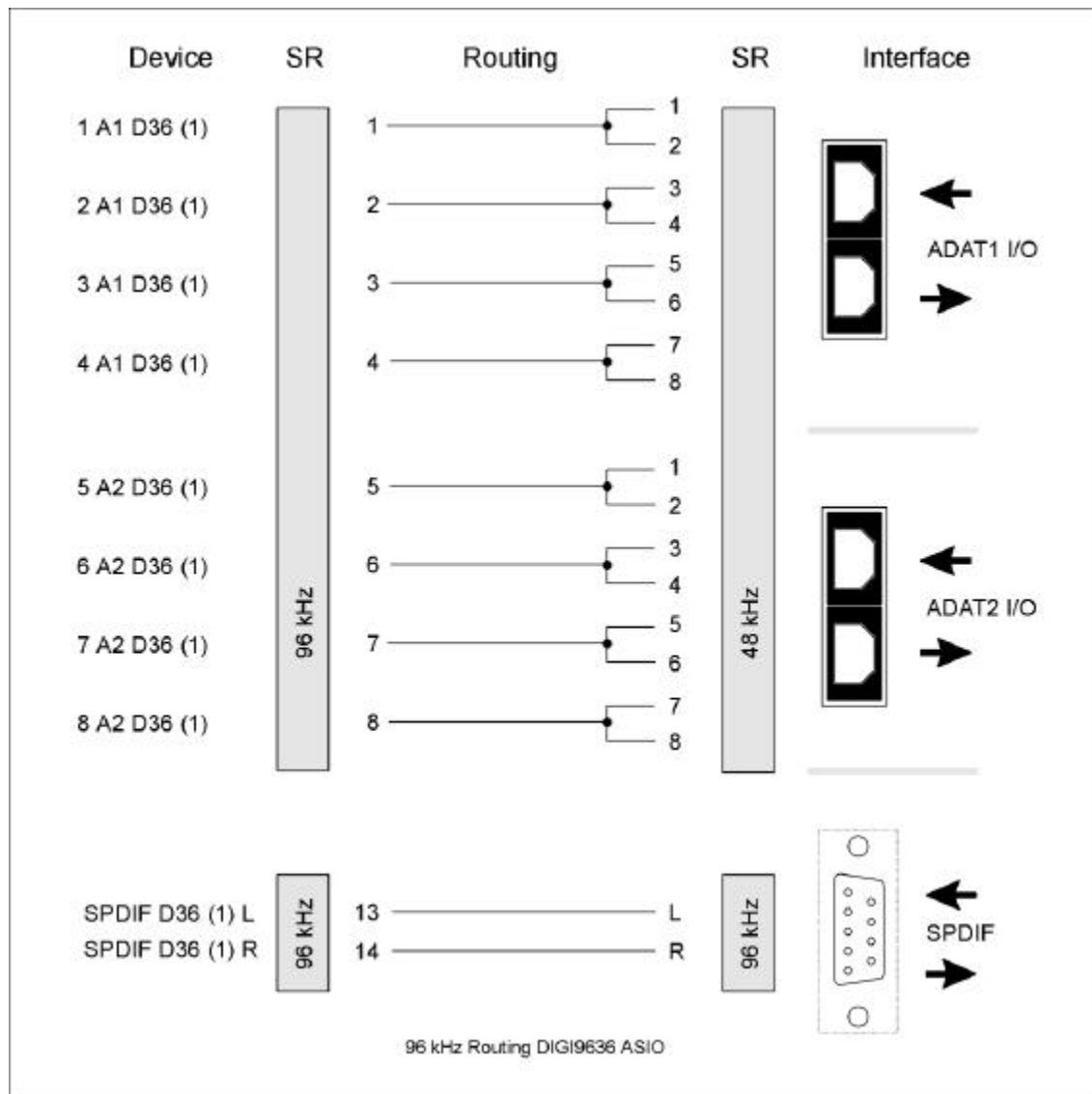
19.2 Belegung des Sub-D/Cinch Kabeladapters

Pin	Belegung	Pin	Belegung
9	SPDIF In +	5	SPDIF In -
6	SPDIF Out +	1	SPDIF Out -

19.3 Spurverteilung im ASIO Betrieb mit ADAT optical bei 96 kHz

Dieses Diagramm zeigt den Signalfluss im ASIO Double Speed Betrieb (88,2/96 kHz). Die unter ASIO zur Verfügung stehenden Devices wurden analog der Hardware umgesetzt. Der Signalfluss ist bei Aufnahme und Wiedergabe identisch.

Device: Gerätename im Anwendungsprogramm SR: Sample Rate
 Devicenamenkodierung: Kanal in Cubase, ADAT Interface, DIGI9636, Kartennummer



CE

Dieses Gerät wurde von einem akkreditierten Prüflabor getestet und zertifiziert, und erfüllt unter praxistgerechten Bedingungen die Normen zur Angleichung der Rechtsvorschriften der Mitgliedsstaaten über die elektromagnetische Verträglichkeit (EMVG), entsprechend der Normen EN55022 class B und EN50082-1.

FCC

Dieses Gerät wurde getestet und erfüllt die Anforderungen für digitale Geräte der Klasse B gemäß Teil 15 der Richtlinien der Federal Communications Commission (FCC). Diese Anforderungen gewährleisten angemessenen Schutz gegen elektromagnetische Störungen im häuslichen Bereich.

Dieses Gerät erzeugt und verwendet Signale im Frequenzbereich von Rundfunk und Fernsehen, und kann diese abstrahlen. Wenn dieses Gerät nicht gemäß den Anweisungen installiert und betrieben wird, kann es Störungen im Empfang verursachen.

Es kann jedoch nicht in jedem Fall garantiert werden, daß bei ordnungsgemäßer Installation keine Störungen auftreten. Wenn das Gerät Störungen im Rundfunk- oder Fernsehempfang verursacht, was durch vorübergehendes Ausschalten des Gerätes überprüft werden kann, versuchen Sie die Störung durch eine der folgenden Maßnahmen zu beheben:

- Verändern Sie die Ausrichtung oder den Standort der Empfangsantenne
- Erhöhen Sie den Abstand zwischen dem Gerät und dem Empfänger
- Schließen Sie das Gerät an einen anderen Hausstromkreis an als den Empfänger
- Wenden Sie sich an Ihren Händler oder einen ausgebildeten Radio- und Fernsehtechniker

Beim Anschluß externer Geräte an dieses Gerät ist für die Einhaltung der Grenzwerte eines Class B Gerätes unbedingt abgeschirmtes Kabel zu verwenden.

FCC Compliance Statement: Tested to comply with FCC standards for home or office use.